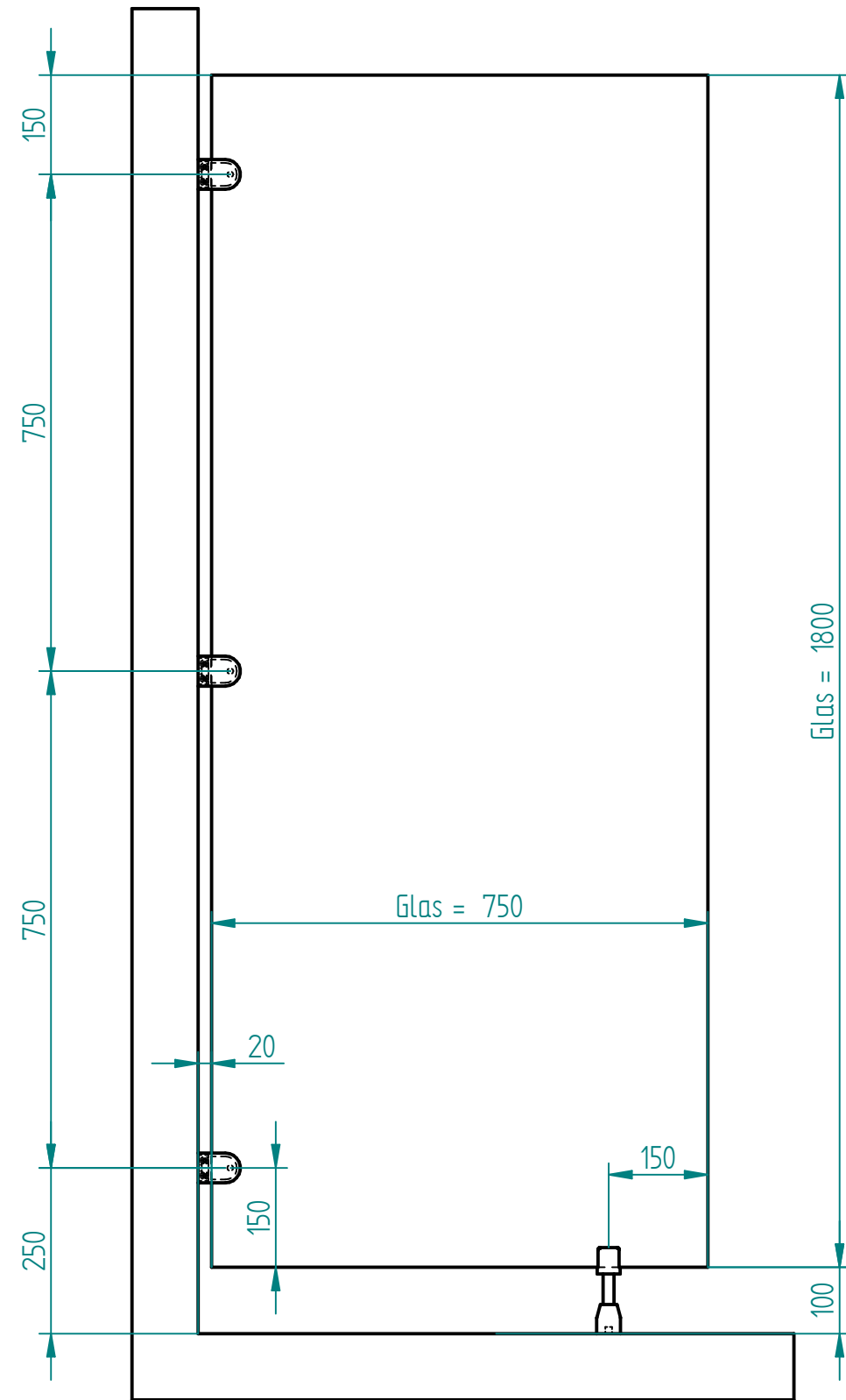



1:10



	NAME	DATE		
gezeichnet	Ho.	30.10.2014		
geprüft				
Oberfl. Beschläge	K240		Kunde:	
Stückzahl	1		AV 2014-0101-J-V	
Glasart	ESG		SIZE	Benennung:
Glasstärke	10		A3	Seitenwindschutz VETRO
Kanten	poliert		FILE NAME:	/_VETRO.dft
Oberfläche Glas	Klarglas		SCALE: M 1:10	WEIGHT: