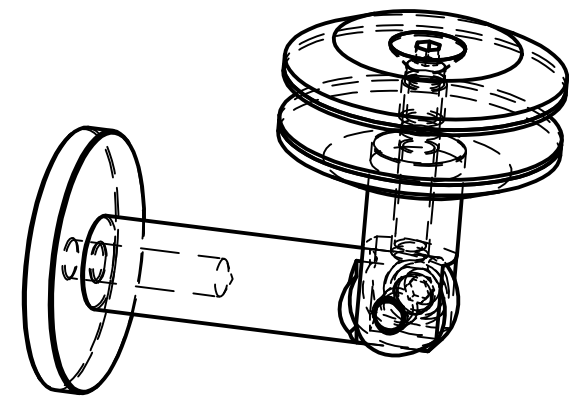


1:2



	NAME	DATE			
gezeichnet		03/25/14			
geprüft					
Oberfl. Beschläge	geschliffen	Benennung: Punkthalter; Wand unten			
Stückzahl					
Material	VA	SIZE	Artikel-Nr.	REV	
-	-	A3			
-	-	FILE NAME: PUNTO_Punkthalter_Wand_unten_2x6.dft			
-	-	SCALE: M 1:2	WEIGHT:		