

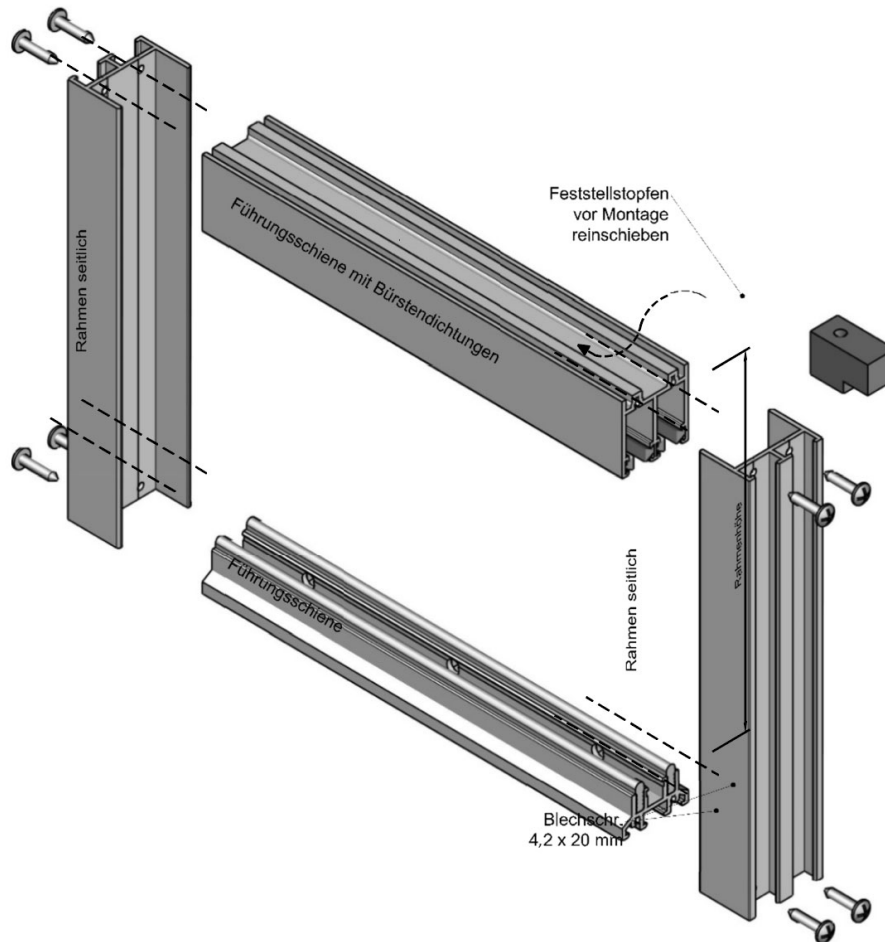
MONTAGEANLEITUNG **SKY SLIDE**



Schritt für Schritt zum fertig montierten Schiebeelement

RAHMENMONTAGE

- Vor der Rahmenmontage müssen eventuelle Feststellstopfen zur Feldarretierung eingesetzt werden.
- Rahmenmontage: Die seitlichen Rahmenteile werden mit den oberen und unteren Führungsschienen verschraubt. Die notwendigen Schrauben liegen bei.
- Nun kann der Rahmen in die Öffnung montiert werden.



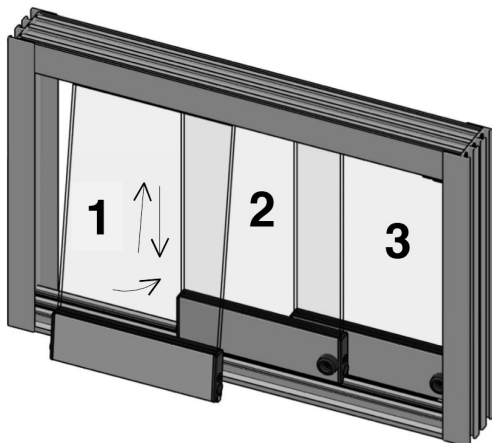
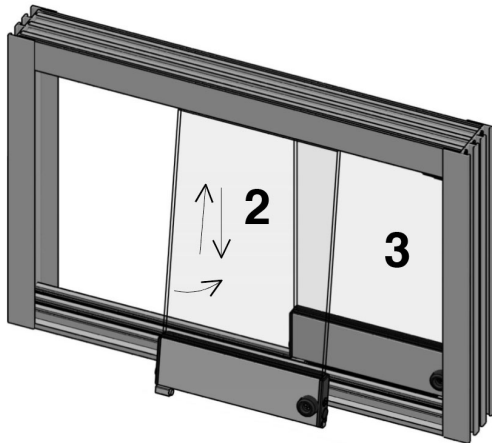
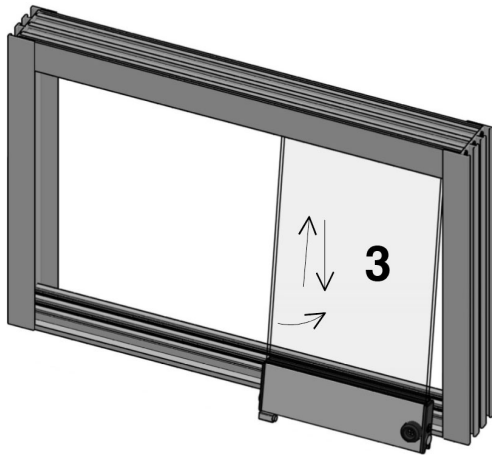
Entwässerungsbohrungen sind werkseitig vorhanden. Diese führen durch die einzelnen Laufschiene nach außen. Die Schiene kann komplett eingelassen werden, jedoch ist darauf zu achten, dass die Entwässerungen frei bleiben und das Wasser ablaufen kann.

EINBAU DER ANLAGE IN DIE ÖFFNUNG

Egal ob Einbau in Maueröffnung oder unter Terrassendach, die folgenden Punkte sollten unbedingt eingehalten werden.

- **Vorarbeiten**
 ! Der Untergrund unter der Laufschiene muss 100 % eben sein! Dies ist bei Einbau in Maueröffnung mit Unterlegklötzen zu erreichen. Im Terrassendachbereich ist ein Streifenfundament zu empfehlen bzw. sollte als Unterbau ein entsprechend breites Alurohr waagrecht eingesetzt werden.
- **Rahmenmontage**
 Nun wird der Rahmen vorgebohrt. Hierzu mit einem Ø-6mm Metallbohrer alle Rahmenteile bohren und ansenken. Die Lauf- und Führungsschiene erhalten jeweils 155 mm von außen und alle ca. 750 mm eine Bohrung. Die seitlichen Rahmen sollten hinter dem Schlosskasten verbohrt werden. Hierzu das Schließblech entfernen und dort verdeckt eine Bohrung setzen. Bei Anlagen über 2200 mm nochmals zwischen Schlosskasten und Oberkante vermittelt bohren.
 ! Alle Verschraubungen müssen abgedichtet werden!
- Den Rahmen in die Öffnung an den vorgesehenen Platz lot- und waagrecht einsetzen. Untere Laufschiene, wenn kein Auflager gegeben ist, unter jeder Verschraubung unterbauen. Seitliche Rahmen ebenfalls druckfest unterlegen. Nun alle Bohrungen im Mauerwerk mit 6-mm-Bohrer, 6-mm-Dübeln und "4,8 x 60 mm"-V2A-Senkkopf-Blechschrauben befestigen! Bei schweren Flügeln muss auch zwischen den Verschraubungen unterbaut werden!
- **Flügelmontage**
 Jetzt werden die Flügel, anfangend mit dem außen sitzenden, eingehängt. Beim Einsetzen des Flügels muss darauf geachtet werden, dass die Glaskante nicht an die Profilkante oder an Befestigungsschrauben des Führungsprofils geschlagen wird (Glasbruch)!
 ! Ebenso ist acht auf die Rollen der Laufwagen zu geben. Diese dürfen während der Montage keinerlei seitlichem Druck ausgesetzt sein (Bruchgefahr)!
- Sollte der äußere Flügel festgestellt werden, so ist dieser sofort nach dem Einsetzen zu arretieren. Hierzu wird der Flügel bis an den unten sitzenden Flügelstopper geschoben und anschließend der Feststellstopfen an die Scheibe geschoben und fixiert.
- Zum Abschluss kann, falls gewählt, das Schloss mit dem mitgelieferten Inbusschlüssel, sofern nötig, ausgerichtet werden und die zwei Abdeckkappen ins Schloss eingedrückt werden.

FLÜGELMONTAGE



Ansicht von innen

- Feld Nr. 1 aus AB ist immer auf der inneren Laufschiene und wird als Letztes eingesetzt.
- Flügel vorsichtig in die obere Führungsschiene einführen.
- Flügel unten reindreihen, dabei darauf achten, dass die Mitnehmer nicht unten im Laufprofil einhaken und dieses verkratzen.
- Flügel mit Laufwagen senkrecht auf die entsprechende untere Laufschiene ablassen. Die Rollen dürfen nicht seitlich gegen das Laufprofil gedrückt werden (Bruchgefahr).
- Hinweis! Die Laufwagen sind wartungsfrei und dürfen nicht mit Schmiermitteln eingesetzt werden!!!

PFLEGEANLEITUNG LAUFWAGEN MIT EDELSTAHLROLLEN

Es handelt sich bei dem erworbenen Produkt um hochwertige Laufwagen mit Edelstahlrollen. Diese haben innen liegende Edelstahlkugellager, welche im Laufwagenprofil noch einmal durch eine Teflonscheibe geschützt werden.

Grundsätzlich ist eine regelmäßige Reinigung der Laufschieneprofile von Sand und Schmutz zu empfehlen. Hier reicht es in der Regel, bei trockenem Schmutz einen Staubsauger zu verwenden oder ansonsten eine Reinigung mit handelsüblichen sanften Reinigungsmitteln.

Die Rollen sind dann völlig wartungsfrei.

Eine Verwendung von Schmiermitteln (Fetten) jeglicher Art ist grundsätzlich zu vermeiden. Hier erreicht man sogar den negativen Effekt, dass Schmutz in diesem Bereich gebunden wird und es zu schlechterer Laufleistung bis hin zum Defekt des Laufwagens führt.

Eine regelmäßige Pflege der Laufschiene erhöht die Lebensdauer des gesamten Produktes erheblich!