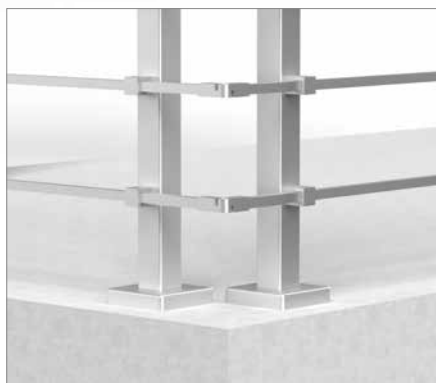
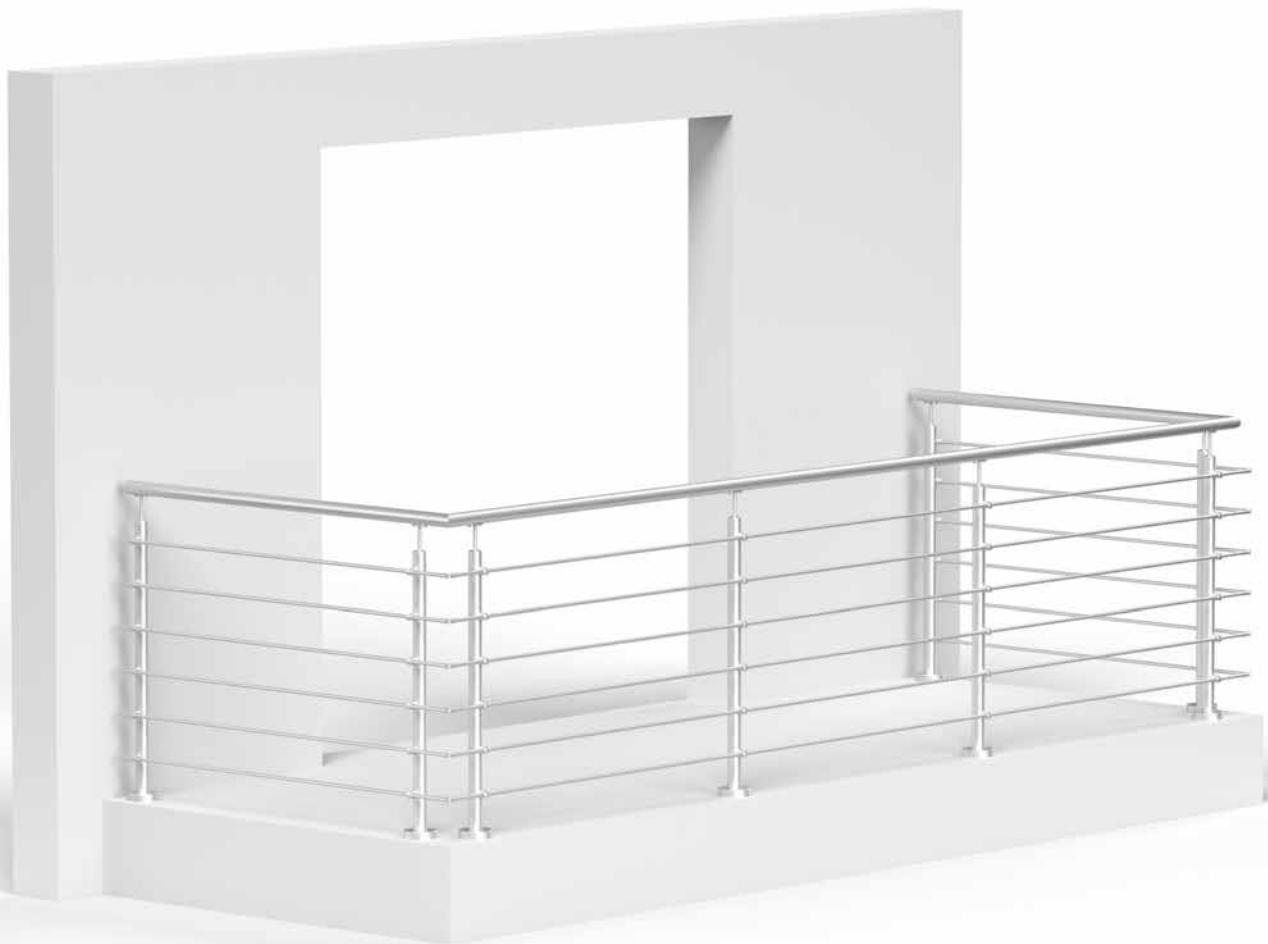


Geländersystem LEXA

Montage- und Pflegeanleitung



Haben Sie Fragen?

Hotline: 05207 514907-174

E-Mail: info@glasprofi24.de

Unsere Service-Zeiten für Sie:

Mo - Fr 7:00 - 20:00 Uhr, Sa 9:00 - 13:00 Uhr

Montagepartner

Finden Sie einen Montagepartner in Ihrer Nähe:



<https://www.glasprofi24.de/partner>

Reklamation

Gibt es Probleme mit der bei uns bestellten Ware?



<https://www.glasprofi24.de/reklamation>

© Copyright 2022 – Urheberrechtshinweis

Alle Inhalte dieser Gebrauchsanleitung, insbesondere Texte, Fotografien und Grafiken, sind urheberrechtlich geschützt. Das Urheberrecht liegt, soweit nicht ausdrücklich anders gekennzeichnet, bei Glasprofi24.

Technische Änderungen vorbehalten.

Inhalt

Wichtige Sicherheitsinformationen	04
Grundlegende Sicherheitsmaßnahmen	04
Warnhinweise in dieser Gebrauchsanleitung	04
Allgemeine Informationen	05
Vor der Montage	05
Umgang mit dem Produkt	05
Bohrarbeiten	05
Befestigungsmaterial	05
Klebearbeiten	05
Lieferumfang	06
Aufgesetzte Variante rund	06
Aufgesetzte Variante eckig	08
Vorgesetzte Variante rund	10
Vorgesetzte Variante eckig	12
Benötigte Werkzeuge und Hilfsmittel	14
Montageanleitungen	15
Aufgesetzte Variante	15
Vorgesetzte Variante	25
Reinigung und Pflege	35
Edelstahl	35
Beschichtete Teile	35
Demontage und Entsorgung	36
Demontage	36
Entsorgung	36

Wichtige Sicherheitsinformationen

Grundlegende Sicherheitsmaßnahmen

WICHTIG!

Lesen Sie diese Gebrauchsanleitung vor der Montage gründlich durch und bewahren Sie sie zur späteren Verwendung sicher auf.

Halten Sie die folgenden Sicherheitsmaßnahmen ein.

- Halten Sie sich an die Anweisungen und Warnhinweise in dieser Montageanleitung.
- Sorgen Sie dafür, dass sich während der Montage keine unbefugten Personen im Montagebereich aufhalten.
- Entpacken Sie das Produkt vorsichtig und verwenden Sie keine scharfen Werkzeuge, um das Produkt nicht zu beschädigen.

Warnhinweise in dieser Gebrauchsanleitung

Vor einer Handlungsanweisung, bei der Gefahr von Personen- oder Sachschäden besteht, stehen besonders gekennzeichnete Warnhinweise. Halten Sie die beschriebenen Maßnahmen zur Gefahrenabwehr ein.



Weist auf eine unmittelbar drohende Gefahr hin, die zu schweren Verletzungen oder sogar zum Tod führen kann, wenn die Maßnahmen zur Gefahrenabwehr nicht eingehalten werden.



Weist auf eine mögliche Gefahr hin, die zu schweren Verletzungen oder sogar zum Tod führen kann, wenn die Maßnahmen zur Gefahrenabwehr nicht eingehalten werden.



Weist auf eine potenziell gefährliche Situation hin, die zu mittleren oder leichten Verletzungen führen kann, wenn die Maßnahmen nicht eingehalten werden.



Weist auf eine potenziell gefährliche Situation hin, die zu Sachschäden führen kann, wenn die Maßnahmen nicht eingehalten werden.



Gibt zusätzliche Informationen, um die Durchführung der Arbeiten zu erleichtern oder zu verbessern.

Allgemeine Informationen

Vor der Montage

Prüfen Sie das Produkt **vor** der Montage auf Transportschäden und auf Vollständigkeit.

Beanstandungen nach dem Aufbau können nicht mehr anerkannt werden.

Reklamationen können Sie uns über folgendes Formular übermitteln: <https://www.glasprofi24.de/reklamation>.

Über den QR-Code gelangen Sie direkt zum Formular:



Umgang mit dem Produkt

Behandeln Sie alle Komponenten mit äußerster Sorgfalt und vermeiden Sie Beschädigungen.

Stellen Sie die Komponenten nicht auf einem harten Untergrund ab, da dies zu Beschädigungen führen kann. Verwenden Sie stattdessen eine weiche Unterlage, wie z. B. Pappe, Styropor, eine Decke oder Ähnliches.

Bohrarbeiten

Im Bereich der Bohrarbeiten dürfen keine Leitungen für Gas, Wasser, Strom, Heizung oder Abflüsse verlegt sein.

Befestigungsmaterial

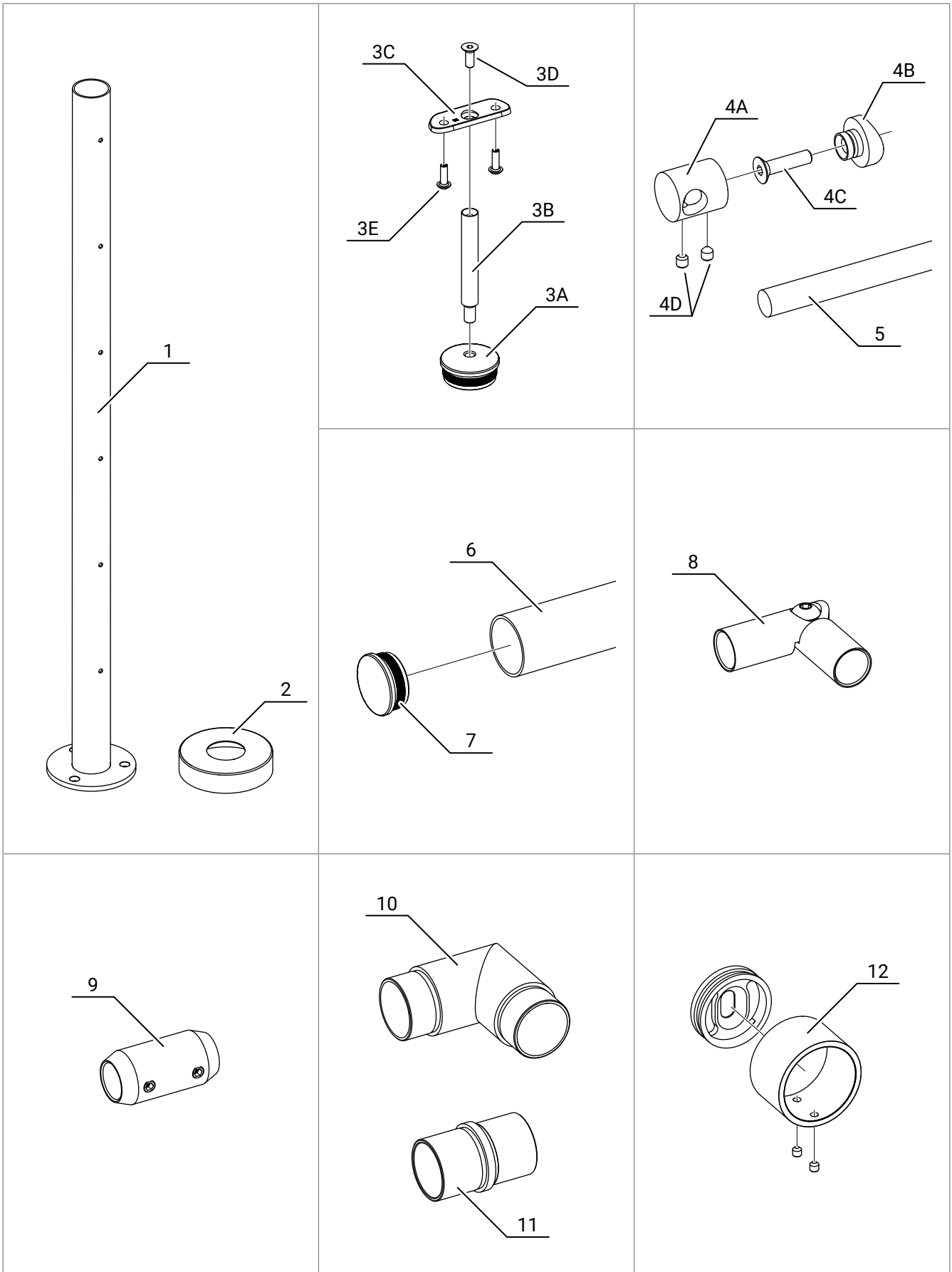
Das Befestigungsmaterial muss bauseits nach statischen Anforderungen und baulichen Gegebenheiten gewählt werden. Fragen Sie im Zweifelsfall einen Statiker oder Fachbetrieb.

Klebearbeiten

Der Untergrund für Klebearbeiten muss sauber, trocken, öl- und fettfrei sein. Verwenden Sie eine ausreichende Menge des Klebemittels und berücksichtigen Sie die Herstellerangaben.

Lieferumfang

Aufgesetzte Variante rund



Lieferumfang

Standardausstattung

Position	Artikel	Anzahl
1	Pfosten rund (inklusive Bohrungen für 5, 6 oder 7 Querstabhalter)	Entsprechend der Bestellung
2	Abdeckrosette rund	Entsprechend der Bestellung
3	Handlaufhalter rund (A - Stopfen zum Einschlagen, B - Gewindestange, C - Platte, D - Senkkopfschraube M5 x 16 mm, E - Linsenkopfschraube M5 x 16 mm)	1 Stück pro Pfosten
4	Querstabhalter rund (A - Querstabhalter, B - Pfostenanschluss, C - Senkkopfschraube M6 x 25 mm, D - Madenschraube)	Wahlweise 5, 6 oder 7 Stück pro Pfosten
5	Querstab rund	Entsprechend der Bestellung
6	Handlauf rund (inklusive Bohrungen für Handlaufhalter)	Entsprechend der Bestellung
7	Endkappe zum Einschlagen für Handlauf rund	Entsprechend der Bestellung

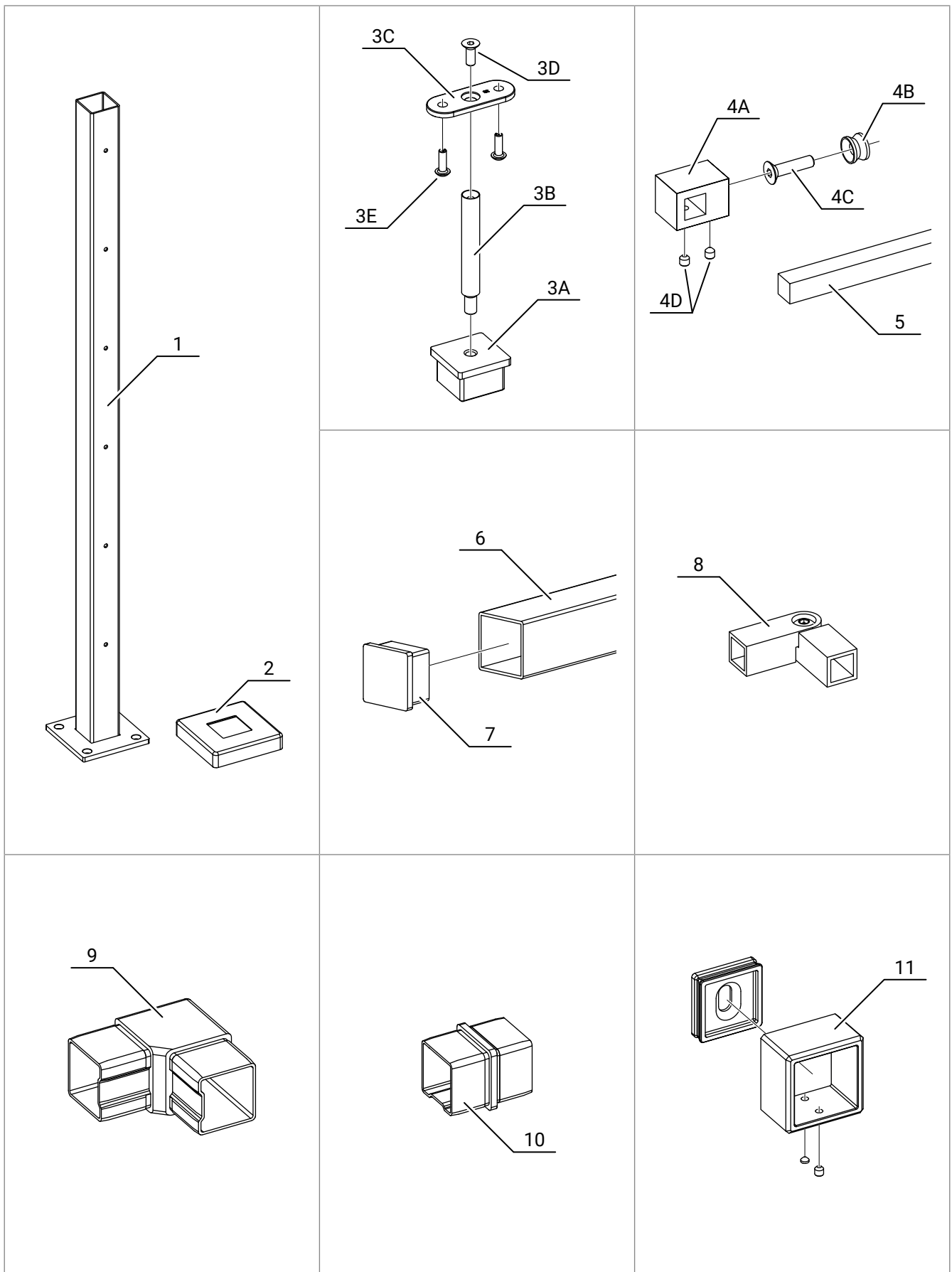
Optionales Zubehör

Position	Artikel	Anzahl
8	Eckgelenk zum Einkleben ¹⁾ für Querstab rund	Entsprechend der Bestellung
9	Verbindungsstück zum Einkleben ¹⁾ für Querstab rund	Entsprechend der Bestellung
10	Eckstück zum Einkleben ¹⁾ für Handlauf rund	Entsprechend der Bestellung
11	Verbindungsstück zum Einkleben ¹⁾ für Handlauf rund	Entsprechend der Bestellung
12	Wandanschluss für Handlauf rund	Entsprechend der Bestellung

¹⁾ Der Klebstoff ist im Lieferumfang enthalten.

Lieferumfang

Aufgesetzte Variante eckig



Lieferumfang

Standardausstattung

Position	Artikel	Anzahl
1	Pfosten eckig (inklusive Bohrungen für 5, 6 oder 7 Querstabhalter)	Entsprechend der Bestellung
2	Abdeckrosette eckig	Entsprechend der Bestellung
3	Handlaufhalter eckig (A - Stopfen zum Einkleben ¹⁾ , B - Gewindestange, C - Platte, D - Senkkopfschraube M5 x 16 mm, E - Linsenkopfschraube M5 x 16 mm)	1 Stück pro Pfosten
4	Querstabhalter eckig (A - Querstabhalter, B - Pfostenanschluss, C - Senkkopfschraube M6 x 25 mm, D - Madenschraube)	Wahlweise 5, 6 oder 7 Stück pro Pfosten
5	Querstab eckig	Entsprechend der Bestellung
6	Handlauf eckig (inklusive Bohrungen für Handlaufhalter)	Entsprechend der Bestellung
7	Endkappe zum Einkleben ¹⁾ für Handlauf eckig	Entsprechend der Bestellung

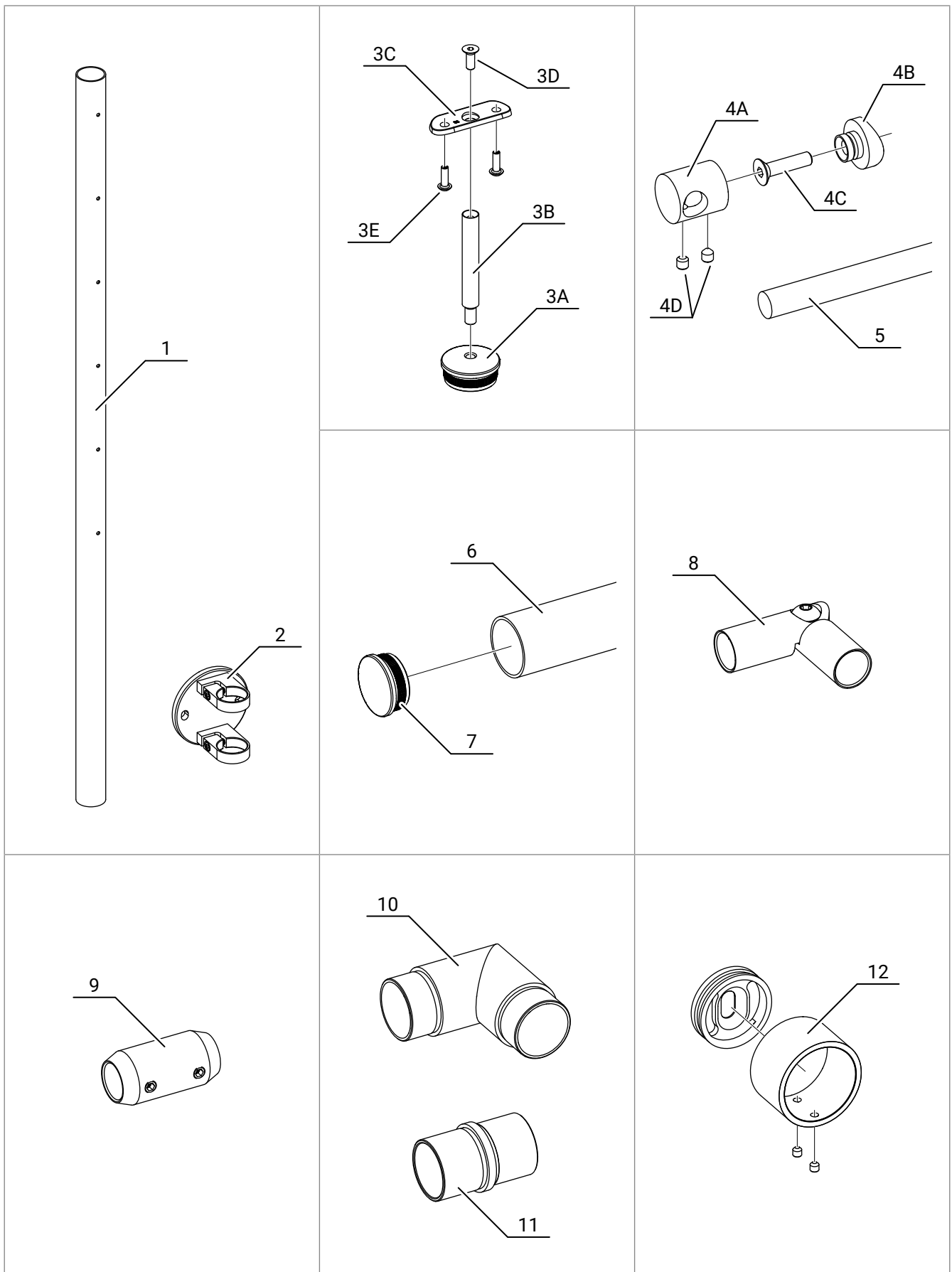
Optionales Zubehör

Position	Artikel	Anzahl
8	Eckgelenk/Verbindungsstück zum Einkleben ¹⁾ für Querstab eckig	Entsprechend der Bestellung
9	Eckstück zum Einkleben ¹⁾ für Handlauf eckig	Entsprechend der Bestellung
10	Verbindungsstück zum Einkleben ¹⁾ für Handlauf eckig	Entsprechend der Bestellung
11	Wandanschluss für Handlauf eckig	Entsprechend der Bestellung

¹⁾ Der Klebstoff ist im Lieferumfang enthalten.

Lieferumfang

Vorgesetzte Variante rund



Lieferumfang

Standardausstattung

Position	Artikel	Anzahl
1	Pfosten rund (inklusive Bohrungen für 5, 6 oder 7 Querstabhalter)	Entsprechend der Bestellung
2	Wandanschlussplatte rund	Entsprechend der Bestellung
3	Handlaufhalter rund (A - Stopfen zum Einschlagen, B - Gewindestange, C - Platte, D - Senkkopfschraube M5 x 16 mm, E - Linsenkopfschraube M5 x 16 mm)	1 Stück pro Pfosten
4	Querstabhalter rund (A - Querstabhalter, B - Pfostenanschluss, C - Senkkopfschraube M6 x 25 mm, D - Madenschraube)	Wahlweise 5, 6 oder 7 Stück pro Pfosten
5	Querstab rund	Entsprechend der Bestellung
6	Handlauf rund (inklusive Bohrungen für Handlaufhalter)	Entsprechend der Bestellung
7	Endkappe zum Einschlagen für Handlauf rund	Entsprechend der Bestellung

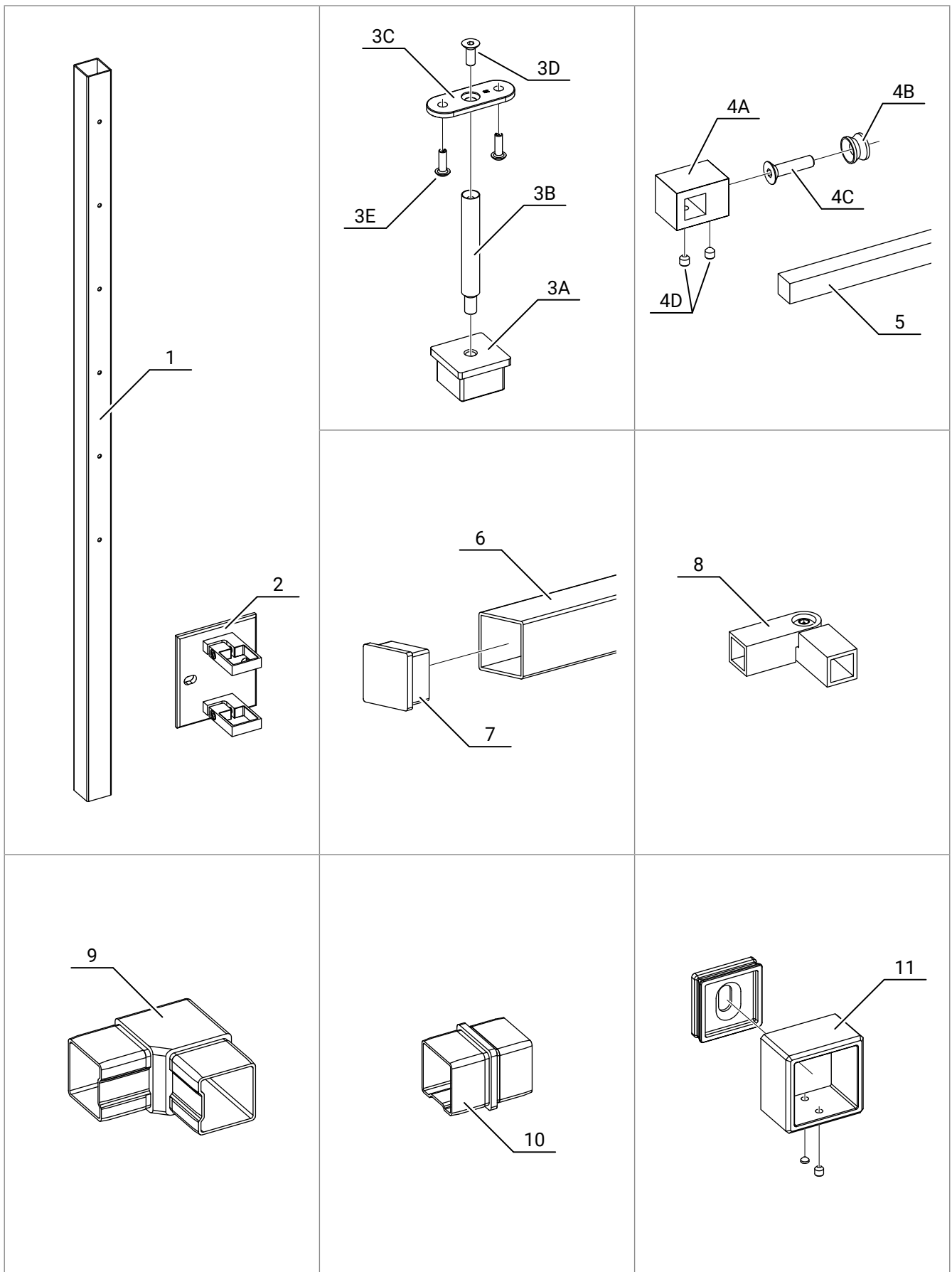
Optionales Zubehör

Position	Artikel	Anzahl
8	Eckgelenk zum Einkleben ¹⁾ für Querstab rund	Entsprechend der Bestellung
9	Verbindungsstück zum Einkleben ¹⁾ für Querstab rund	Entsprechend der Bestellung
10	Eckstück zum Einkleben ¹⁾ für Handlauf rund	Entsprechend der Bestellung
11	Verbindungsstück zum Einkleben ¹⁾ für Handlauf rund	Entsprechend der Bestellung
12	Wandanschluss für Handlauf rund	Entsprechend der Bestellung

¹⁾ Der Klebstoff ist im Lieferumfang enthalten.

Lieferumfang

Vorgesetzte Variante eckig



Lieferumfang

Standardausstattung

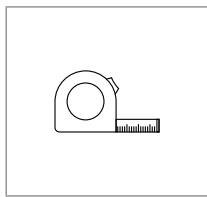
Position	Artikel	Anzahl
1	Pfosten eckig (inklusive Bohrungen für 5, 6 oder 7 Querstabhalter)	Entsprechend der Bestellung
2	Wandanschlussplatte eckig	Entsprechend der Bestellung
3	Handlaufhalter eckig (A - Stopfen zum Einkleben ¹⁾ , B - Gewindestange, C - Platte, D - Senkkopfschraube M5 x 16 mm, E - Linsenkopfschraube M5 x 16 mm)	1 Stück pro Pfosten
4	Querstabhalter eckig (A - Querstabhalter, B - Pfostenanschluss, C - Senkkopfschraube M6 x 25 mm, D - Madenschraube)	Wahlweise 5, 6 oder 7 Stück pro Pfosten
5	Querstab eckig	Entsprechend der Bestellung
6	Handlauf eckig (inklusive Bohrungen für Handlaufhalter)	Entsprechend der Bestellung
7	Endkappe zum Einkleben ¹⁾ für Handlauf eckig	Entsprechend der Bestellung

Optionales Zubehör

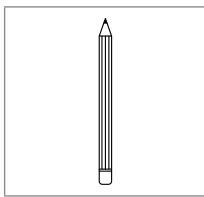
Position	Artikel	Anzahl
8	Eckgelenk/Verbindungsstück zum Einkleben ¹⁾ für Querstab eckig	Entsprechend der Bestellung
9	Eckstück zum Einkleben ¹⁾ für Handlauf eckig	Entsprechend der Bestellung
10	Verbindungsstück zum Einkleben ¹⁾ für Handlauf eckig	Entsprechend der Bestellung
11	Wandanschluss für Handlauf eckig	Entsprechend der Bestellung

¹⁾ Der Klebstoff ist im Lieferumfang enthalten.

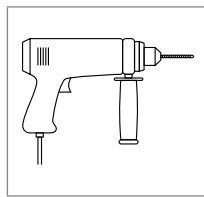
Benötigte Werkzeuge und Hilfsmittel



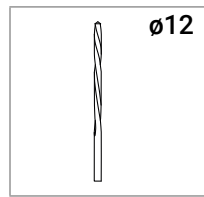
Maßband



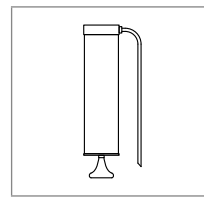
Stift



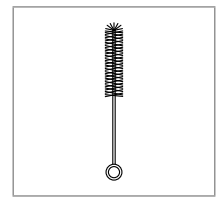
Bohrmaschine



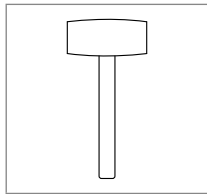
Bohrer



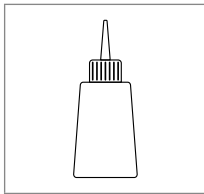
Ausbläser für
Bohrlöcher



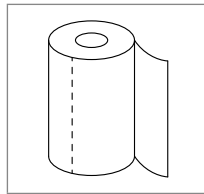
Bohrlochbürste



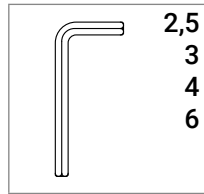
Gummihammer



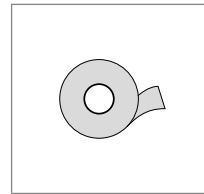
Klebstoff ¹⁾



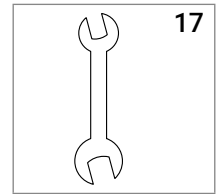
Papiertücher



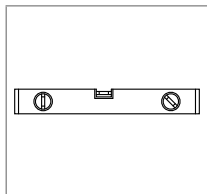
Inbusschlüssel



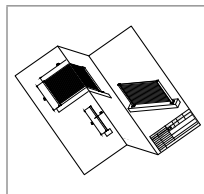
Klebeband
ablösbar



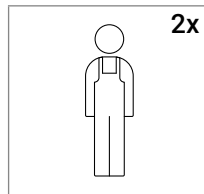
Schraubenschlüssel



Wasserwaage



Technische
Zeichnung



Mindestanzahl
Personen

¹⁾ Der Klebstoff ist im Lieferumfang enthalten.

Befestigungsmittel für die aufgesetzten Varianten (nicht im Lieferumfang enthalten)

Artikel	Anzahl/Menge Variante rund	Anzahl/Menge Variante eckig
Gewindestange ¹⁾ M10 x 110 mm	3 Stück pro Pfosten	4 Stück pro Pfosten
Sechskantmutter mit Flansch M10	3 Stück pro Pfosten	4 Stück pro Pfosten
Injektionsmörtel (empfohlen: Fischer FIS SB 390 S und Würth WIT-UH 300)	Laut Herstellerangaben	Laut Herstellerangaben

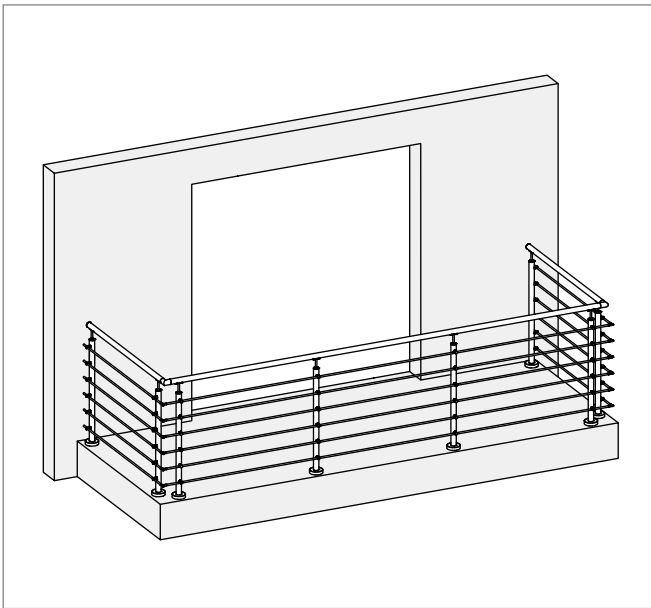
¹⁾ HINWEIS: Bei Bestellung der Befestigungsmittel über Glasprofi24 werden die Gewindestangen als Meterware geliefert. Vor der Montage müssen die Gewindestangen auf das angegebene Maß gekürzt und die Schnittstellen mit einer Schleifmaschine entgratet werden.

Befestigungsmittel für die vorgesetzten Varianten (nicht im Lieferumfang enthalten)

Artikel	Anzahl/Menge
Gewindestange ¹⁾ M10 x 110 mm	2 Stück pro Pfosten
Hutmutter M10 und U-Scheibe	2 Stück pro Pfosten
Injektionsmörtel (empfohlen: Fischer FIS SB 390 S und Würth WIT-UH 300)	Laut Herstellerangaben

¹⁾ HINWEIS: Bei Bestellung der Befestigungsmittel über Glasprofi24 werden die Gewindestangen als Meterware geliefert. Vor der Montage müssen die Gewindestangen auf das angegebene Maß gekürzt und die Schnittstellen mit einer Schleifmaschine entgratet werden.

Montageanleitung - Aufgesetzte Variante



Diese Montageanleitung zeigt beispielhaft den Aufbau des Geländersystems LEXA in der U-Form als aufgesetzte Variante mit runden Profilen. Die gezeigten Befestigungsmittel beziehen sich auf einen Untergrund aus Beton.

Der Untergrund muss eben und sauber sein.

Die Montage mit mindestens 2 Personen durchführen.

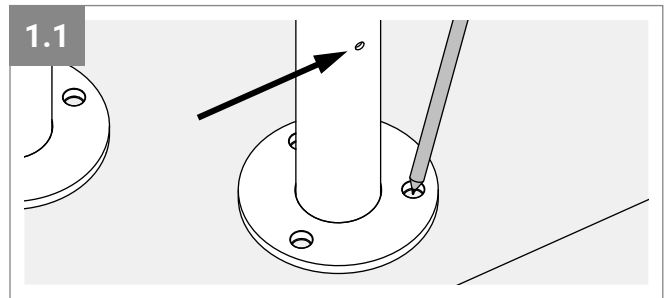
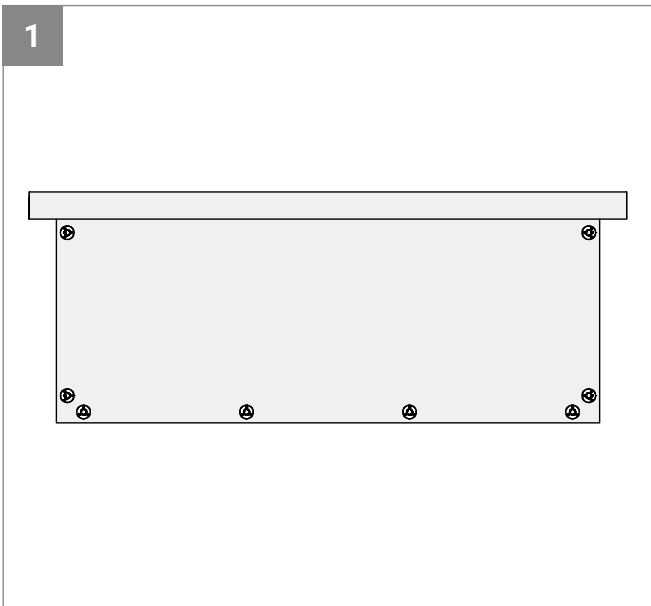
Abweichungen bei der Montage von eckigen Profilen sind in der Montageanleitung gekennzeichnet.



WARNUNG!

Verletzungsgefahr durch herabfallende Bauteile.

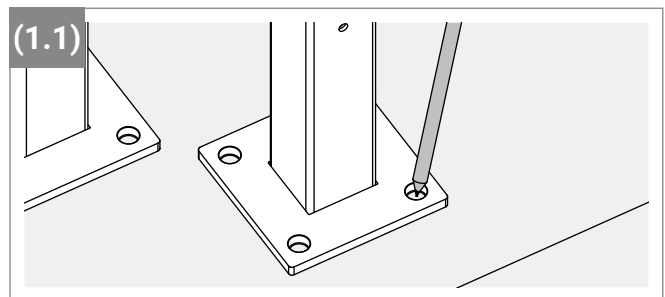
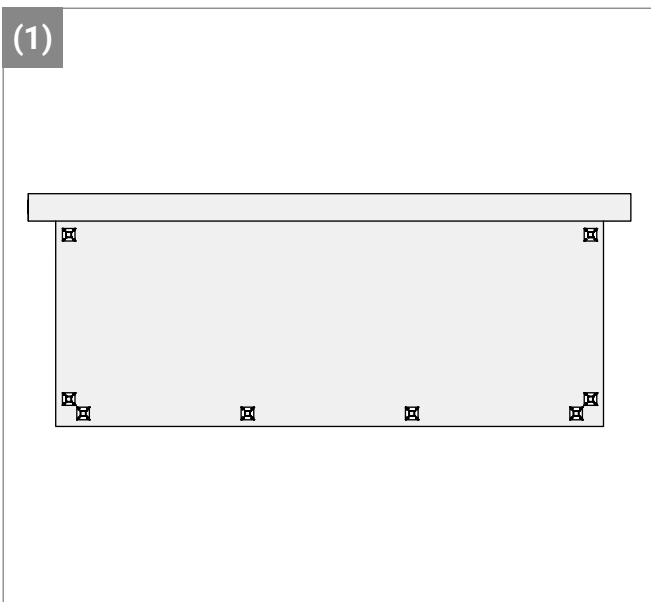
Während der Montage dürfen sich keine unbefugten Personen im und unter dem Montagebereich aufhalten.



Die Position der Pfosten der auftragsbezogenen technischen Zeichnung entnehmen und die Bohrlöcher auf dem Untergrund anzeichnen.

Dabei darauf achten, dass die Bohrungen im Pfosten nach außen zeigen (Abb.: 1.1).

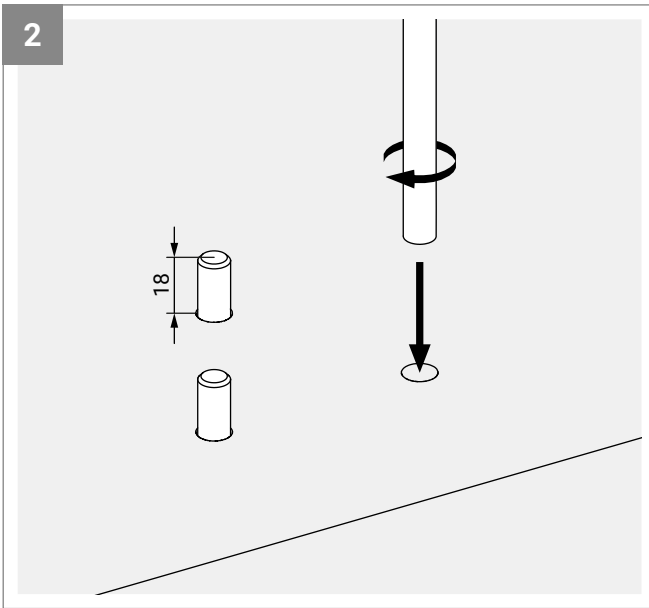
Die Pfosten zur Seite stellen und die angezeichneten Löcher bohren (**Ø12 mm, Tiefe: 92 mm**) und gründlich reinigen (mindestens 2x ausblasen, 2x bürsten, 2x ausblasen).



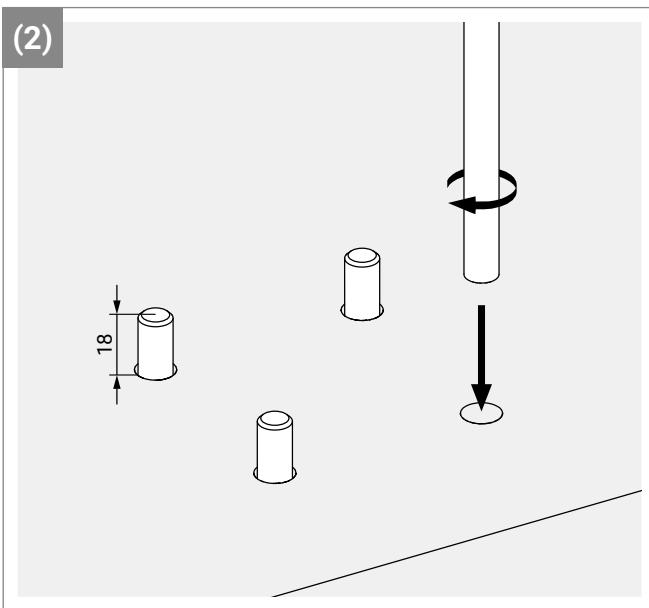
Die Position der Pfosten der auftragsbezogenen technischen Zeichnung entnehmen und die Bohrlöcher auf dem Untergrund anzeichnen.

Die Pfosten zur Seite stellen und die angezeichneten Löcher bohren (**Ø12 mm, Tiefe: 92 mm**) und gründlich reinigen (mindestens 2x ausblasen, 2x bürsten, 2x ausblasen).

Montageanleitung - Aufgesetzte Variante

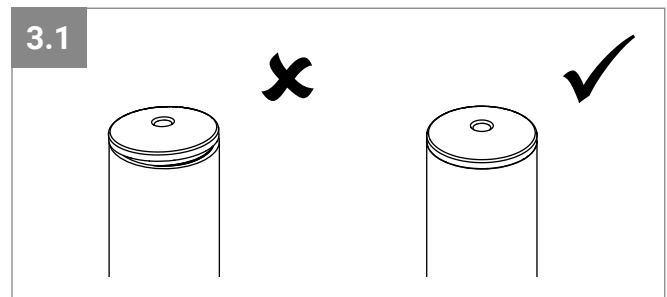
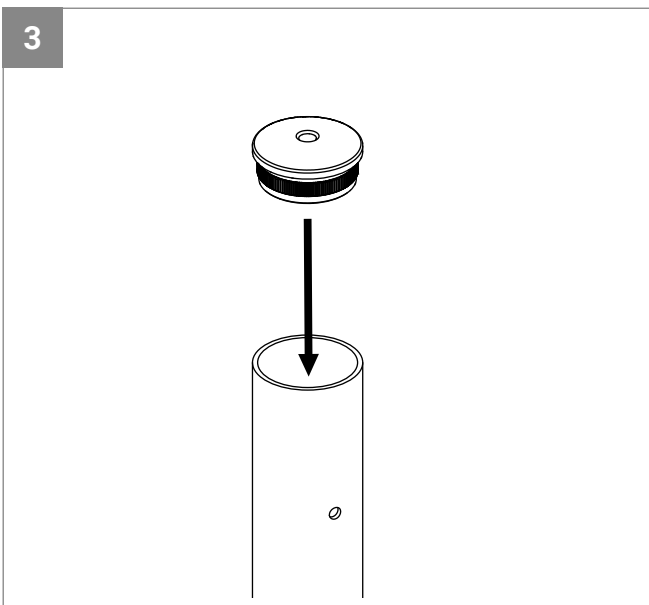


Die Bohrlöcher zu 2/3 mit Injektionsmörtel füllen.
 Die Gewindestangen (M10 x 110 mm) unter leichten Drehbewegungen bis zum Bohrlochgrund eindrücken und den überschüssigen Injektionsmörtel mit einem Tuch abwischen.
 Die Gewindestangen ragen ca. **18 mm** heraus.
 Den Injektionsmörtel aushärten lassen (Angaben des Herstellers beachten).



Die Bohrlöcher zu 2/3 mit Injektionsmörtel füllen.
 Die Gewindestangen (M10 x 110 mm) unter leichten Drehbewegungen bis zum Bohrlochgrund eindrücken und den überschüssigen Injektionsmörtel mit einem Tuch abwischen.
 Die Gewindestangen ragen ca. **18 mm** heraus.
 Den Injektionsmörtel aushärten lassen (Angaben des Herstellers beachten).

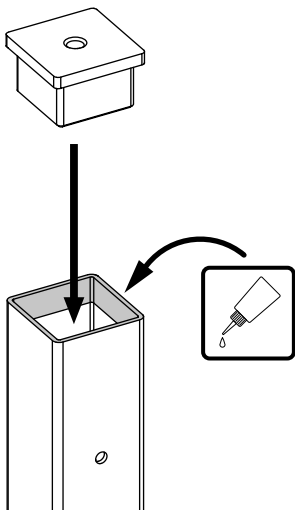
Abweichung eckige Profile!



Die Stopfen der Handlaufhalter mit einem Gummihammer gerade in das obere Ende der Pfosten einschlagen.
 Dabei darauf achten, dass sich der Stopfen nicht verkantet und bündig im Pfosten sitzt. Es sollte kein Spalt zwischen Stopfen und Pfosten zu sehen sein (Abb.: 3.1).

Montageanleitung - Aufgesetzte Variante

(3)



Bei der eckigen Variante werden die Stopfen der Handlaufhalter in die Pfosten geklebt.

Dazu im oberen Bereich auf die Innenseiten und die Schnittfläche des Pfostens Klebstoff auftragen und den Stopfen in den Pfosten drücken.

Darauf achten, dass sich der Stopfen nicht verkantet und bündig im Pfosten sitzt. Es sollte kein Spalt zwischen Stopfen und Pfosten zu sehen sein.

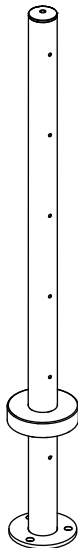
i HINWEIS!

Nicht zu viel Klebstoff auf die Schnittfläche auftragen, damit dieser beim Eindrücken des Stopfens nicht herausquillt.

Eventuell herausquellenden Klebstoff sofort mit einem Papiertuch abwischen.

Abweichung eckige Profile!

4



Auf jeden Pfosten eine Abdeckrosette schieben.

i HINWEIS!

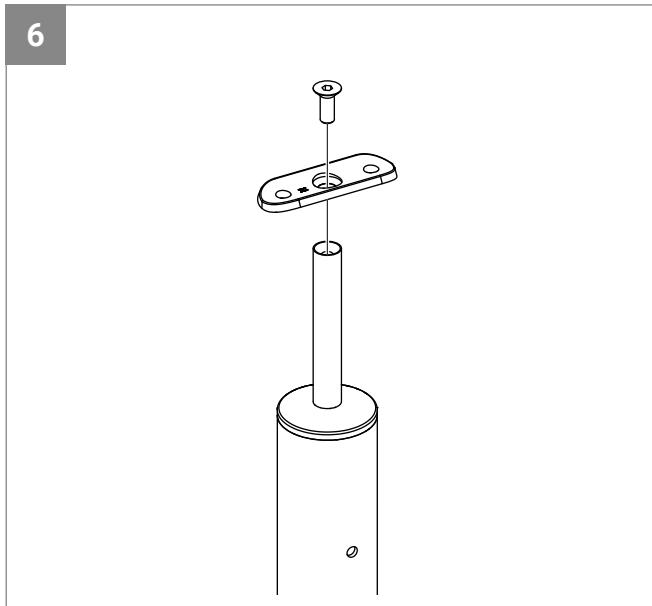
Bei beschichteten Pfosten besonders darauf achten, den Pfosten mit der Abdeckrosette nicht zu zerkratzen.

5



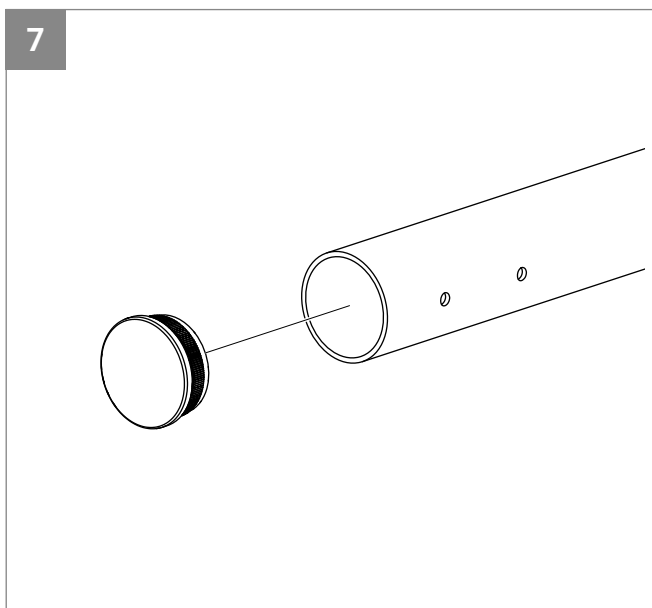
Die Gewindestangen der Handlaufhalter in die Stopfen drehen.

Montageanleitung - Aufgesetzte Variante



Die Anschlussplatten für den Handlauf mit einer Senkkopfschraube M5 x 16 mm auf den Gewindestangen befestigen.

Inbus: 4 mm

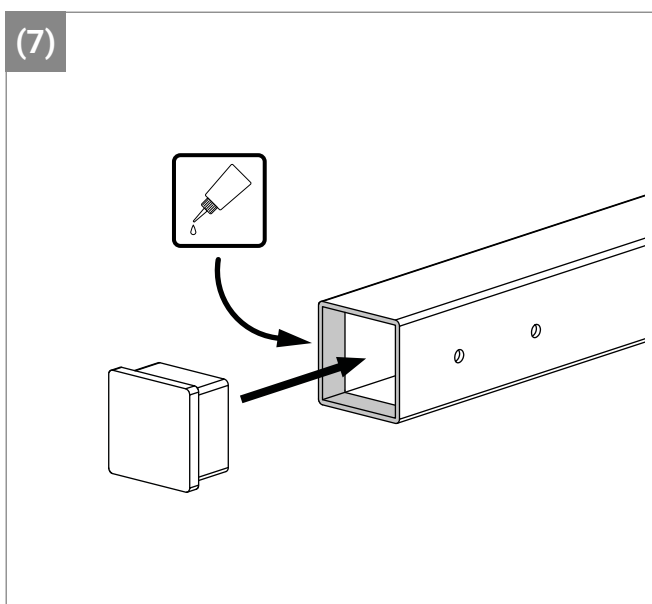


i HINWEIS!

Der auftragsbezogenen technischen Zeichnung entnehmen an welchen Enden der Handläufe die Endkappen eingesetzt werden müssen.

Die Endkappe mit einem Gummihammer gerade in das Ende des Handlaufs einschlagen.

Dabei darauf achten, dass sich die Endkappe nicht verkantet und bündig im Handlauf sitzt. Es sollte kein Spalt zwischen Endkappe und Handlauf zu sehen sein (siehe auch Abb.: 3.1).



Bei der eckigen Variante werden die Endkappen für den Handlauf in die Enden des Handlaufs geklebt.

Dazu am Ende des Handlaufs auf die Innenseiten und die Schnittfläche Klebstoff auftragen und die Endkappe in den Handlauf drücken.

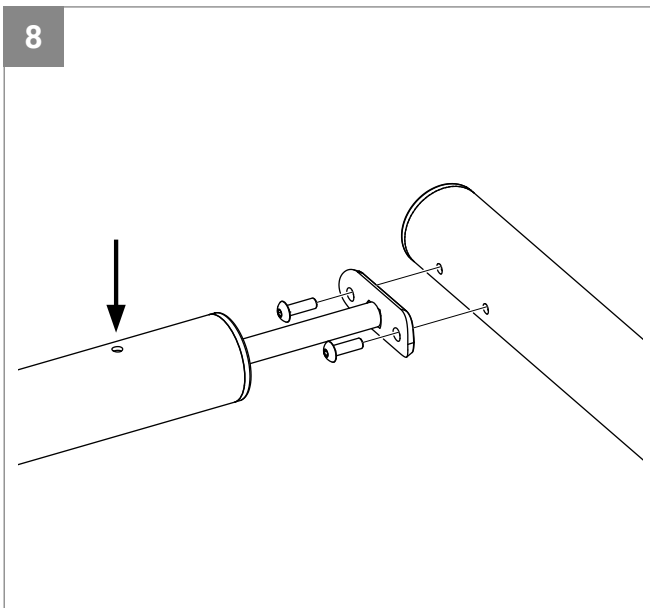
Darauf achten, dass sich die Endkappe nicht verkantet und bündig im Handlauf sitzt. Es sollte kein Spalt zwischen Endkappe und Handlauf zu sehen sein.

i HINWEIS!

Nicht zu viel Klebstoff auf die Schnittfläche auftragen, damit dieser beim Eindrücken der Endkappe nicht herausquillt.

Eventuell herausquellenden Klebstoff sofort mit einem Papiertuch abwischen.

Montageanleitung - Aufgesetzte Variante

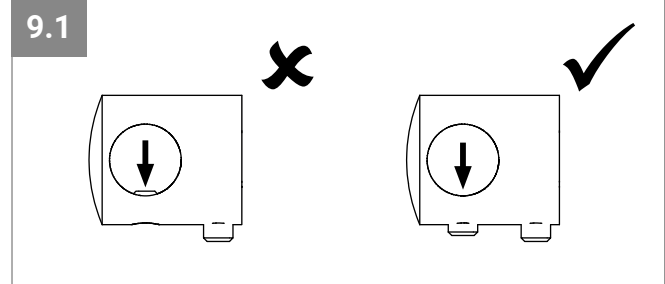
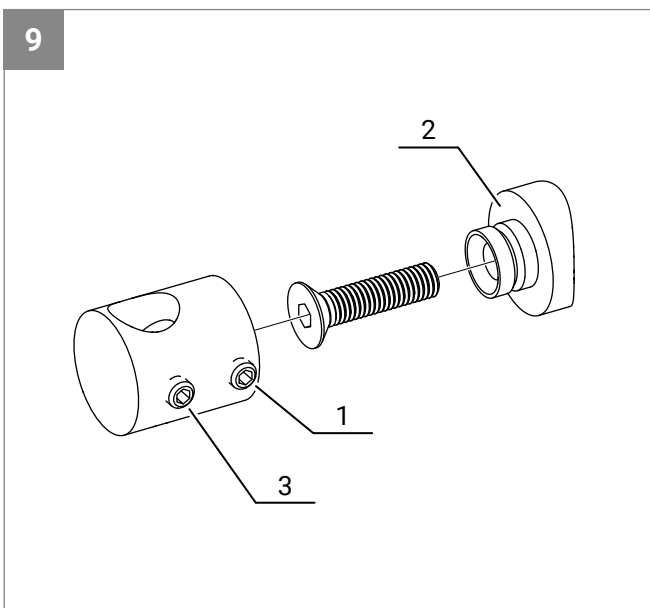


Die Pfosten auf eine weiche Unterlage (z. B. Pappe) legen und die Handläufe mit jeweils zwei Linsenkopfschrauben M5 x 16 mm an den Handlaufhaltern befestigen.

Inbus: 3 mm

i HINWEIS!

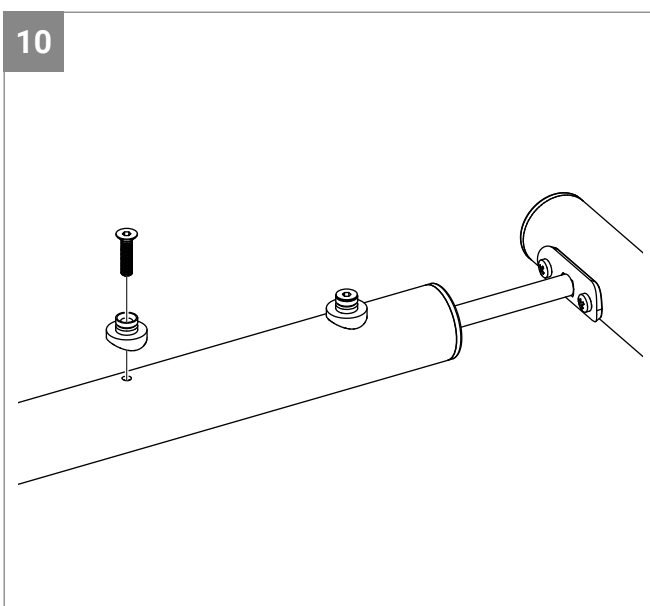
Darauf achten, dass die Bohrungen im Pfosten später nach außen zeigen.



Bei den Querstabhaltern die hintere Madenschraube (1) lösen und den Pfostenanschluss (2) abnehmen.

Die vordere Madenschraube (3) so weit herausdrehen, dass sie nicht mehr in die Öffnung für den Querstab hineinragt (Abb.: 9.1).

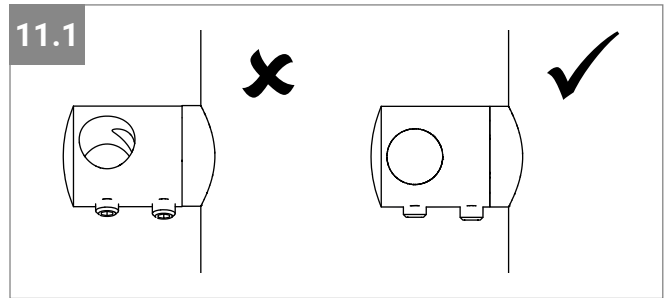
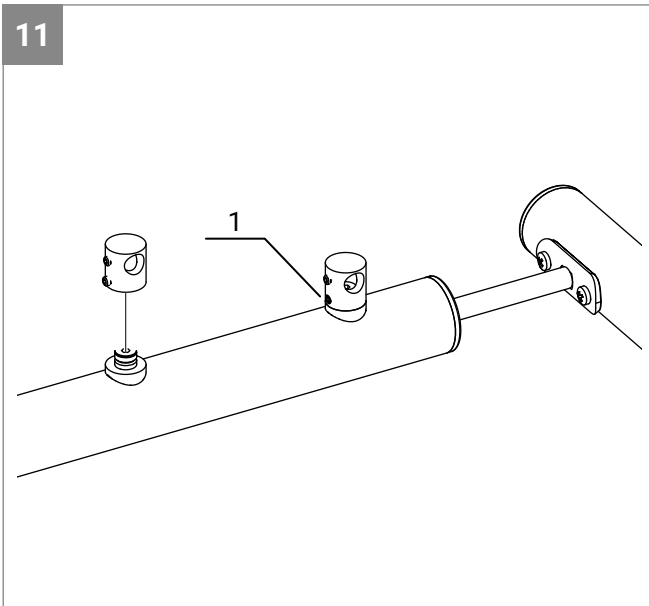
Inbus: 2,5 mm



Die Pfostenanschlüsse der Querstabhalter jeweils mit einer Senkkopfschraube M6 x 25 mm an die Pfosten schrauben.

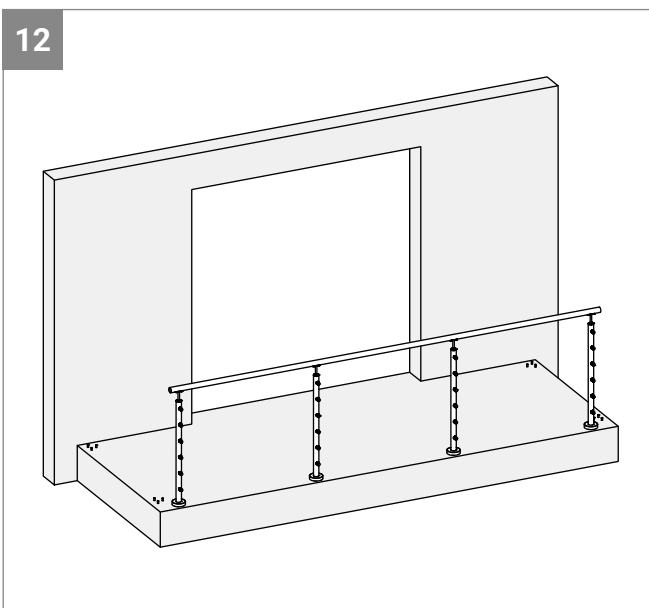
Inbus: 4 mm

Montageanleitung - Aufgesetzte Variante

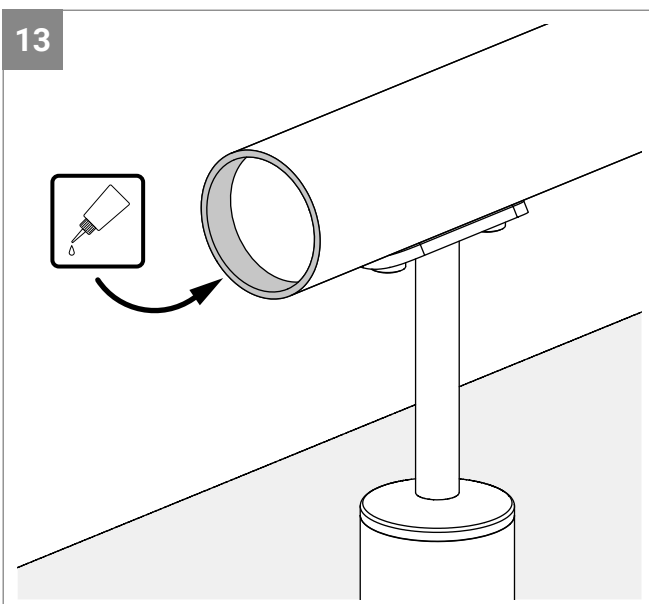


Die Querstabhalter so auf die Pfostenanschlüsse setzen, dass die Madenschrauben zur Bodenplatte des Pfostens zeigen.

Die Öffnung in den Querstabhaltern waagrecht zum Pfosten ausrichten (Abb.: 11.1) und die hintere Madenschraube (1) so weit anziehen, dass die Querstabhalter an den Pfostenanschlüssen fixiert sind.



Das vordere Geländer auf die Gewindestangen setzen und von einem Helfer festhalten lassen.

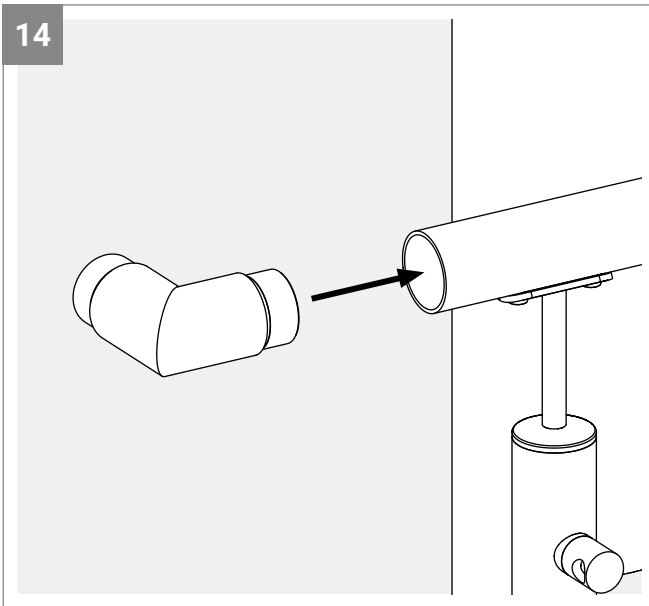


Die Eckstücke für den Handlauf werden eingeklebt. Dazu am Ende des Handlaufs auf die Innenseite und die Schnittfläche Klebstoff auftragen.

i HINWEIS!

Nicht zu viel Klebstoff auf die Schnittfläche auftragen, damit dieser beim Eindrücken des Eckstücks nicht herausquillt.

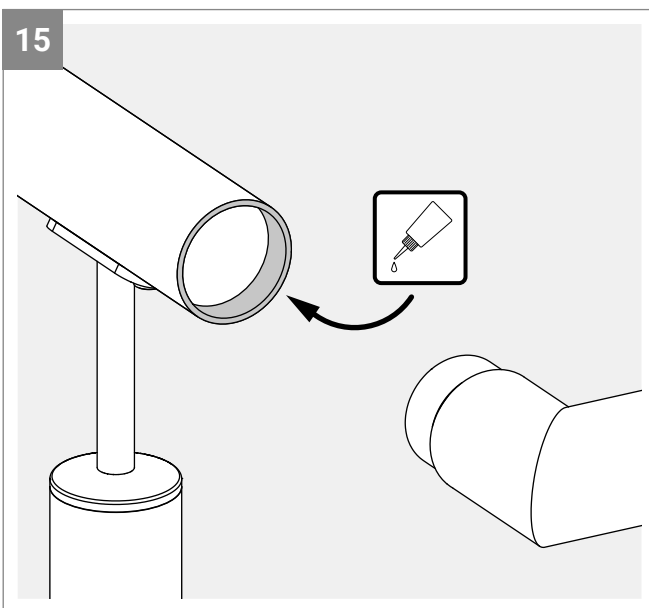
Montageanleitung - Aufgesetzte Variante



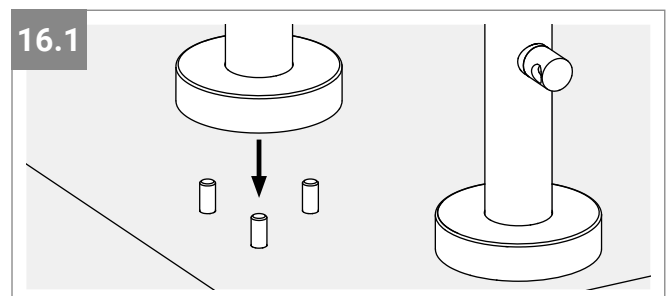
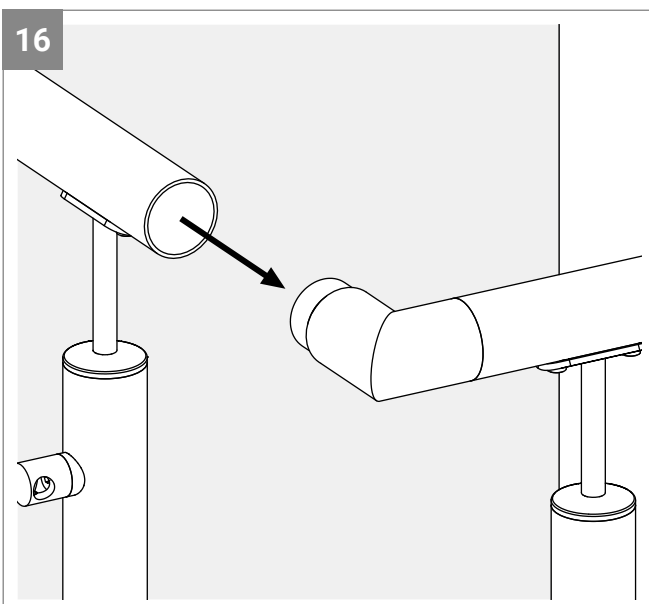
Das Eckstück in den Handlauf schieben.

i HINWEIS!

Eventuell herausquellenden Klebstoff sofort mit einem Papiertuch abwischen.

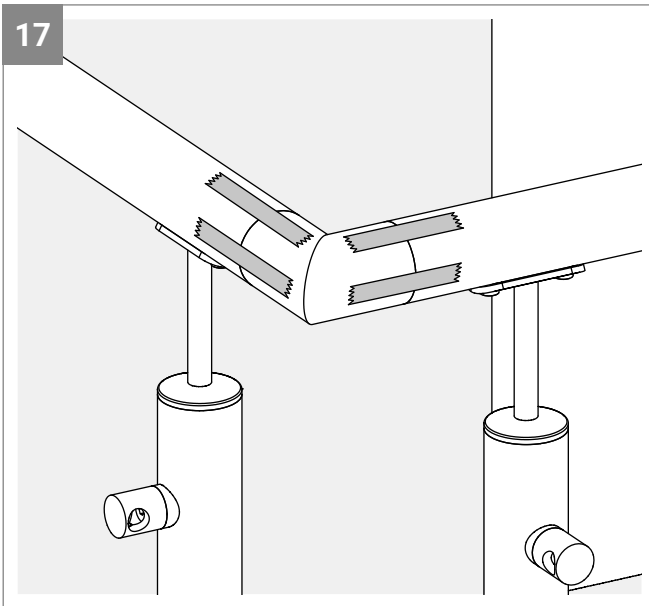


Beim anschließenden Geländer ebenfalls auf die Innenseite und die Schnittfläche des Handlaufs Klebstoff auftragen.



Den Handlauf auf das Eckstück schieben und gleichzeitig die Bodenplatte des Pfostens auf die Gewindestangen setzen (Abb.: 16.1).

Montageanleitung - Aufgesetzte Variante



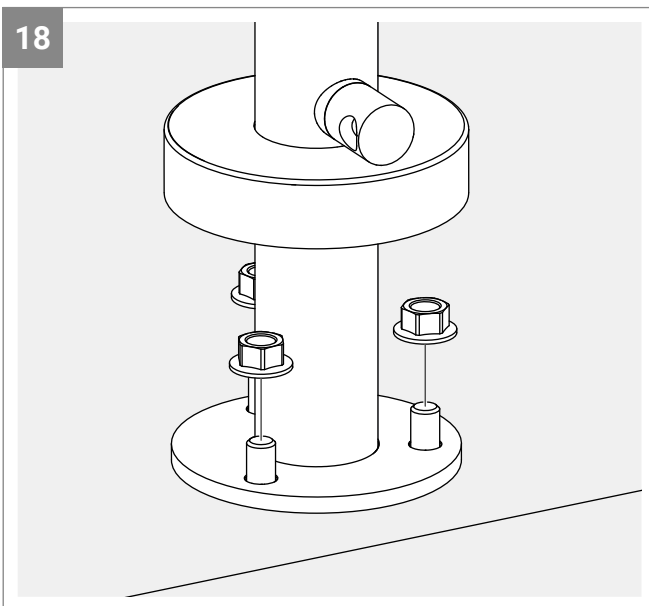
17

Das Eckstück mit Klebestreifen so lange fixieren bis der Klebstoff ausgehärtet ist.

Die Schritte 13 - 17 auf der gegenüberliegenden Seite wiederholen.

i HINWEIS!

Nur Klebeband verwenden, das sich rückstandslos wieder ablösen lässt.



18

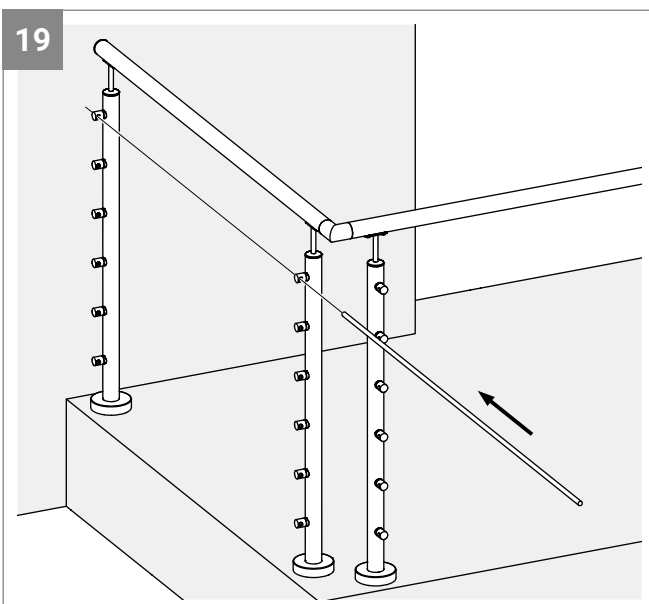
Die Pfosten mit je drei Sechskantmutter mit Flansch M10 an den Gewindestangen festschrauben.

Schlüsselweite: 17 mm

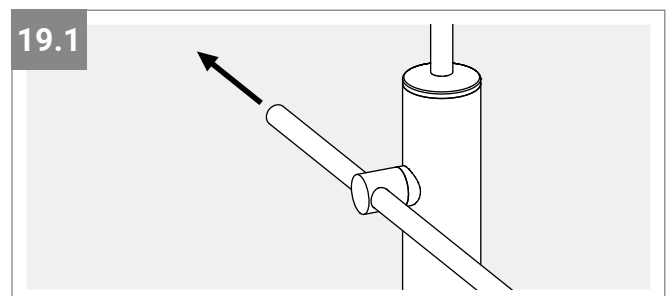
Mit einer Wasserwaage prüfen, ob die Pfosten in allen Richtungen senkrecht ausgerichtet sind.

i HINWEIS!

Bei der eckigen Variante werden die Pfosten mit jeweils vier Sechskantmutter mit Flansch M10 an den Gewindestangen befestigt.



19

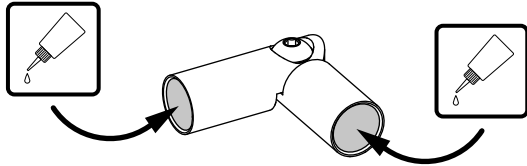


19.1

Die Querstäbe in die Querstabhalter schieben.

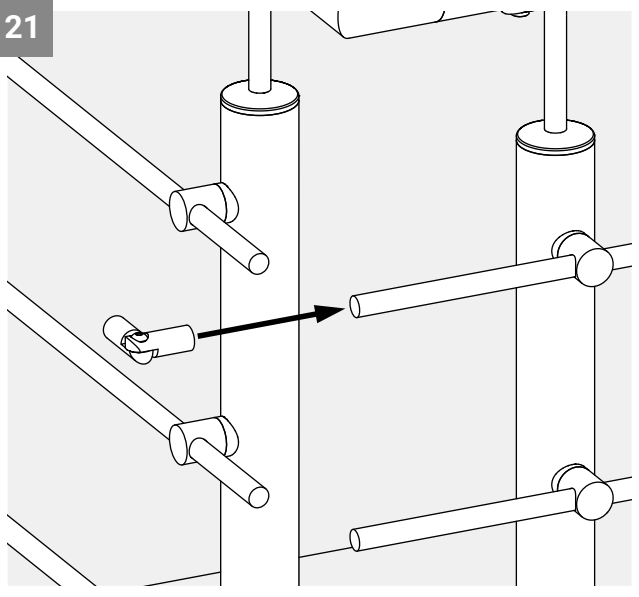
Montageanleitung - Aufgesetzte Variante

20



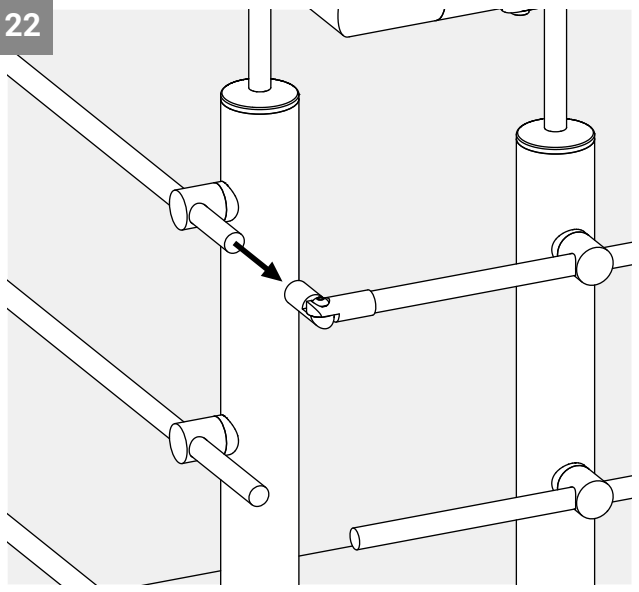
Auf die Innenflächen der Eckgelenke Klebstoff auftragen.

21



Das Eckgelenk mit dem Schraubenkopf nach oben auf den ersten Querstab schieben.

22



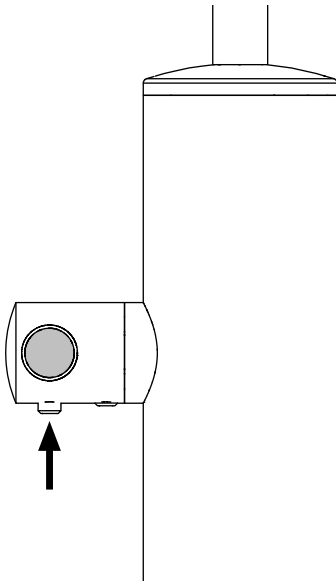
Den zweiten Querstab in das freie Ende des Eckgelenks schieben.
Die restlichen Eckgelenke auf die gleiche Weise montieren.

i HINWEIS!

Eventuell herausquellenden Klebstoff sofort mit einem Papiertuch abwischen.

Montageanleitung - Aufgesetzte Variante

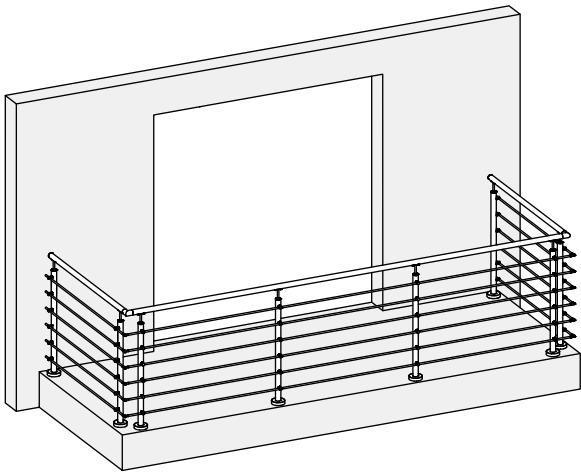
23



Die vordere Madenschraube an den Querstabhaltern festziehen und die Querstäbe damit fixieren.

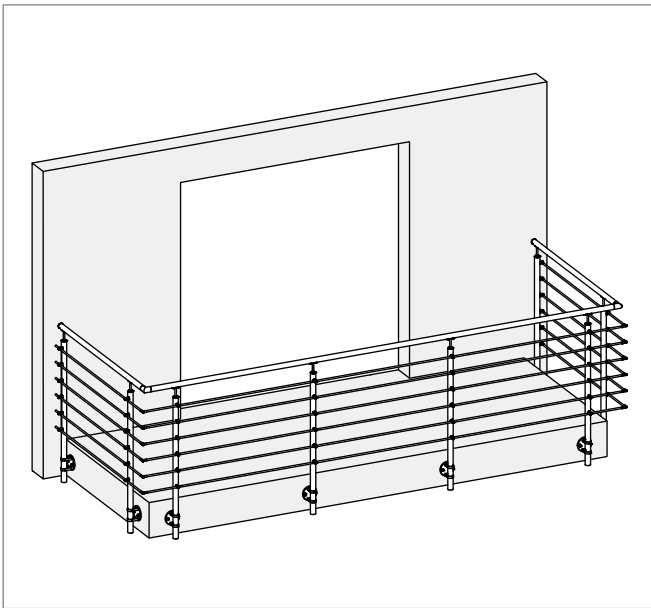
Inbus: 2,5 mm

24



Abschließend alle Schraubverbindungen festziehen und die Bauteile auf ihren festen Sitz prüfen.

Montageanleitung - Vorgesetzte Variante



Diese Montageanleitung zeigt beispielhaft den Aufbau des Geländersystems LEXA in der U-Form als vorgesezte Variante mit runden Profilen. Die gezeigten Befestigungsmittel beziehen sich auf einen Untergrund aus Beton.

Der Untergrund muss eben und sauber sein.

Die Montage mit mindestens 2 Personen durchführen.

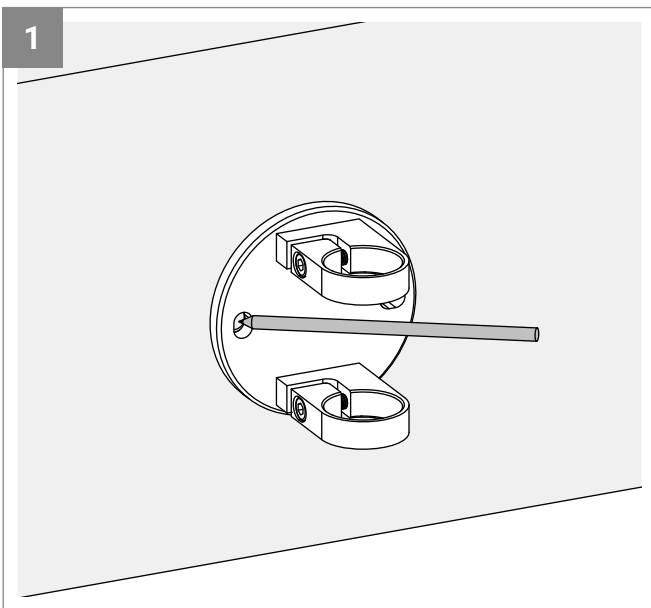
Abweichungen bei der Montage von eckigen Profilen sind in der Montageanleitung gekennzeichnet.



WARNUNG!

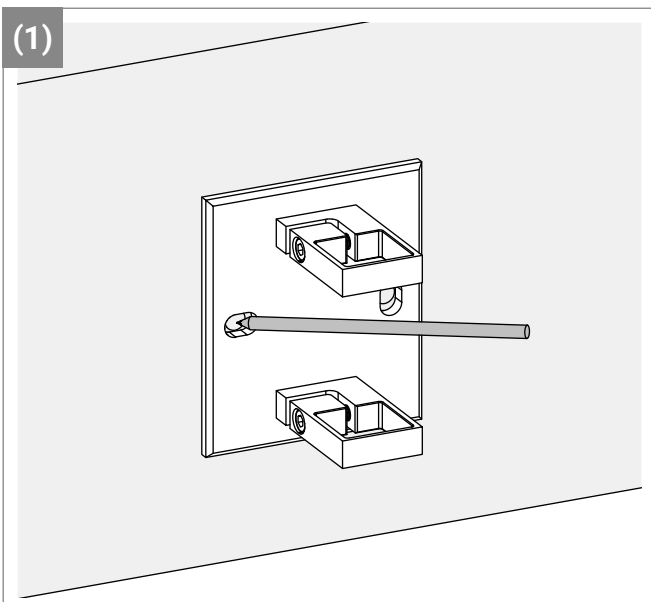
Verletzungsgefahr durch herabfallende Bauteile.

Während der Montage dürfen sich keine unbefugten Personen im und unter dem Montagebereich aufhalten.



Die Position der Pfosten der auftragsbezogenen technischen Zeichnung entnehmen und die Bohrlöcher für die Wandanschlussplatten auf dem Untergrund anzeichnen.

Die angezeichneten Löcher bohren (**Ø12 mm, Tiefe: 86 mm**) und gründlich reinigen (mindestens 2x ausblasen, 2x bürsten, 2x ausblasen).

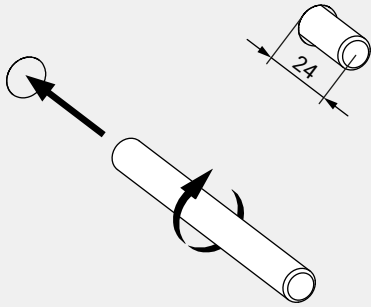


Die Position der Pfosten der auftragsbezogenen technischen Zeichnung entnehmen und die Bohrlöcher für die Wandanschlussplatten auf dem Untergrund anzeichnen.

Die angezeichneten Löcher bohren (**Ø12 mm, Tiefe: 88 mm**) und gründlich reinigen (mindestens 2x ausblasen, 2x bürsten, 2x ausblasen).

Montageanleitung - Vorgesetzte Variante

2

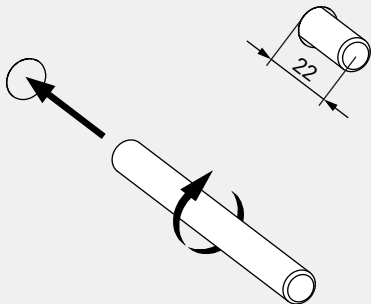


Die Bohrlöcher zu 2/3 mit Injektionsmörtel füllen.
Die Gewindestangen (M10 x 110 mm) unter leichten Drehbewegungen bis zum Bohrlochgrund eindrücken und den überschüssigen Injektionsmörtel mit einem Tuch abwischen.

Die Gewindestangen ragen ca. **24 mm** heraus.

Den Injektionsmörtel aushärten lassen (Angaben des Herstellers beachten).

(2)



Die Bohrlöcher zu 2/3 mit Injektionsmörtel füllen.

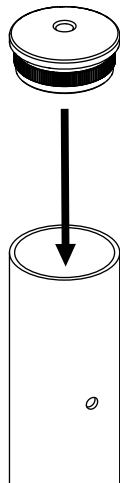
Die Gewindestangen (M10 x 110 mm) unter leichten Drehbewegungen bis zum Bohrlochgrund eindrücken und den überschüssigen Injektionsmörtel mit einem Tuch abwischen.

Die Gewindestangen ragen ca. **22 mm** heraus.

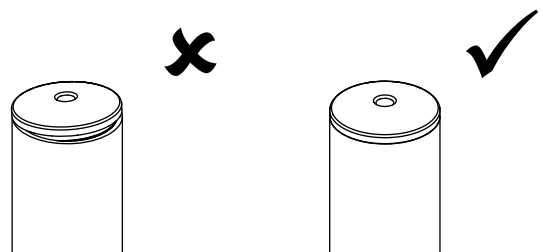
Den Injektionsmörtel aushärten lassen (Angaben des Herstellers beachten).

Abweichung eckige Profile!

3



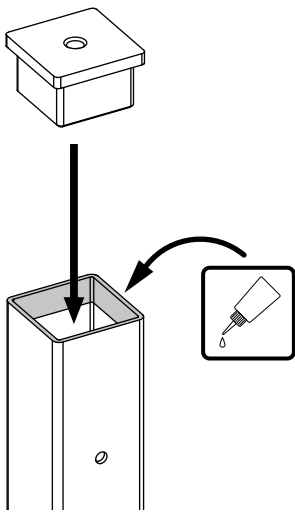
3.1



Die Stopfen der Handlaufhalter mit einem Gummihammer gerade in das obere Ende der Pfosten einschlagen. Dabei darauf achten, dass sich der Stopfen nicht verkantet und bündig im Pfosten sitzt. Es sollte kein Spalt zwischen Stopfen und Pfosten zu sehen sein (Abb.: 3.1).

Montageanleitung - Vorgesetzte Variante

(3)



Bei der eckigen Variante werden die Stopfen der Handlaufhalter in die Pfosten geklebt.

Dazu im oberen Bereich auf die Innenseiten und die Schnittfläche des Pfostens Klebstoff auftragen und den Stopfen in den Pfosten drücken.

Darauf achten, dass sich der Stopfen nicht verkantet und bündig im Pfosten sitzt. Es sollte kein Spalt zwischen Stopfen und Pfosten zu sehen sein.

i HINWEIS!

Nicht zu viel Klebstoff auf die Schnittfläche auftragen, damit dieser beim Eindrücken des Stopfens nicht herausquillt.

Eventuell herausquellenden Klebstoff sofort mit einem Papiertuch abwischen.

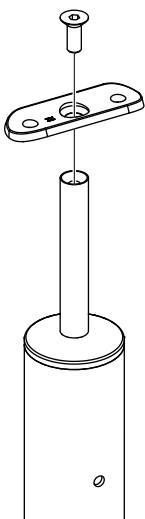
Abweichung eckige Profile!

4



Die Gewindestangen der Handlaufhalter in die Stopfen drehen.

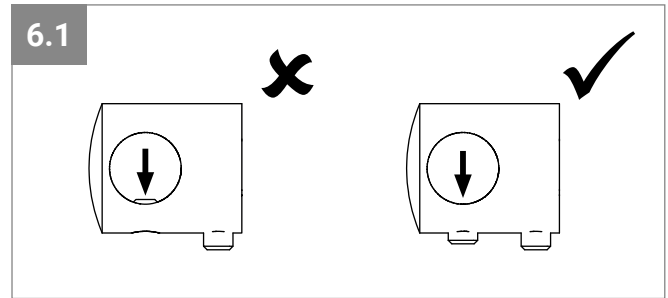
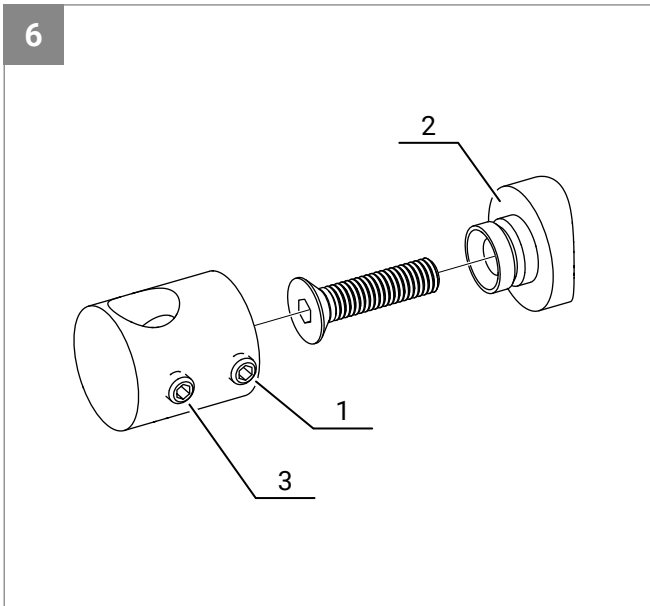
5



Die Anschlussplatten für den Handlauf mit einer Senkkopfschraube M5 x 16 mm auf den Gewindestangen befestigen.

Inbus: 4 mm

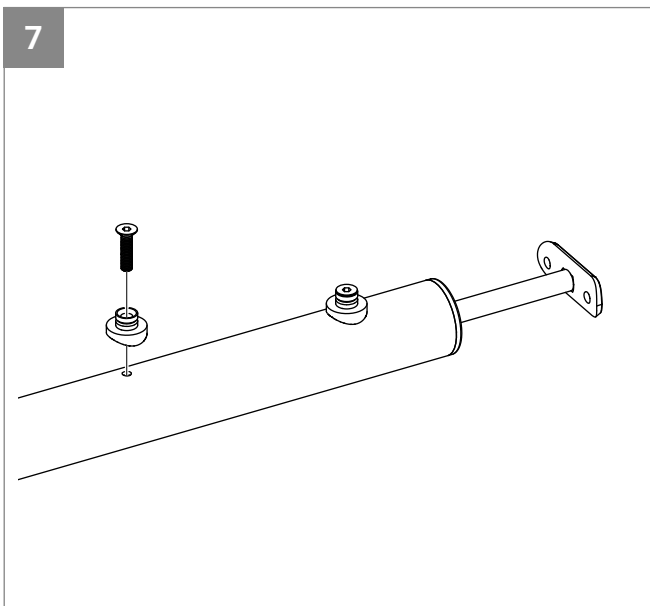
Montageanleitung - Vorgesetzte Variante



Bei den Querstabhaltern die hintere Madenschraube (1) lösen und den Pfostenanschluss (2) abnehmen.

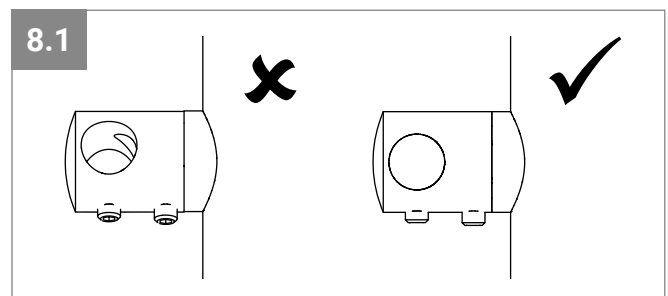
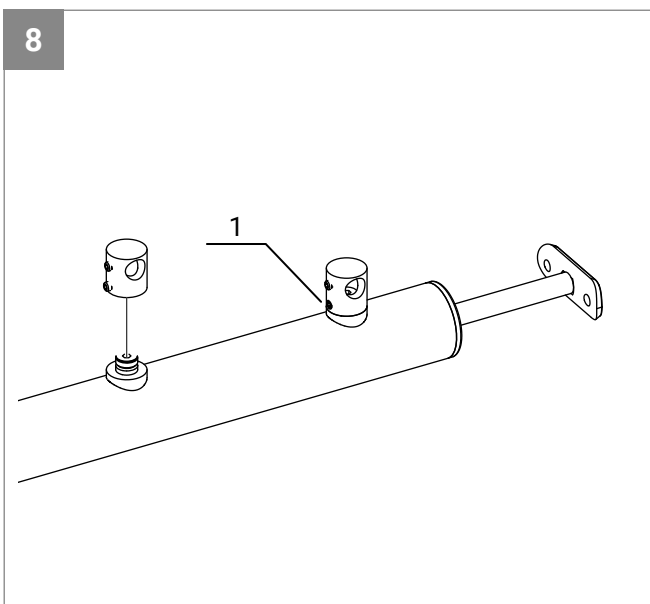
Die vordere Madenschraube (3) so weit herausdrehen, dass sie nicht mehr in die Öffnung für den Querstab hineinragt (Abb.: 6.1).

Inbus: 2,5 mm



Die Pfosten auf eine weiche Unterlage (z. B. Pappe) legen und die Pfostenanschlüsse der Querstabhalter jeweils mit einer Senkkopfschraube M6 x 25 mm an die Pfosten schrauben.

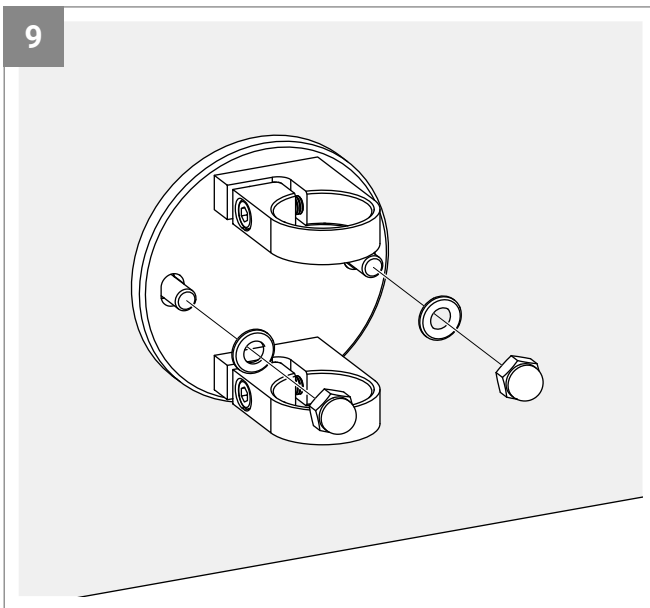
Inbus: 4 mm



Die Querstabhalter so auf die Pfostenanschlüsse setzen, dass die Madenschrauben zum unteren Pfostenende zeigen.

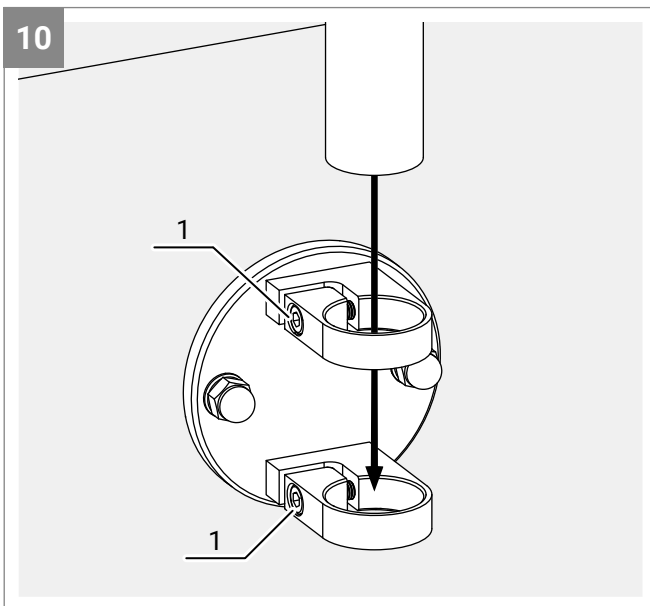
Die Öffnung in den Querstabhaltern waagrecht zum Pfosten ausrichten (Abb.: 8.1) und die hintere Madenschraube (1) so weit anziehen, dass die Querstabhalter an den Pfostenanschlüssen fixiert sind.

Montageanleitung - Vorgesetzte Variante



Die Wandanschlussplatten auf die Gewindestangen setzen und mit Unterlegscheiben und Hutmuttern M10 festschrauben.

Schlüsselweite: 17 mm



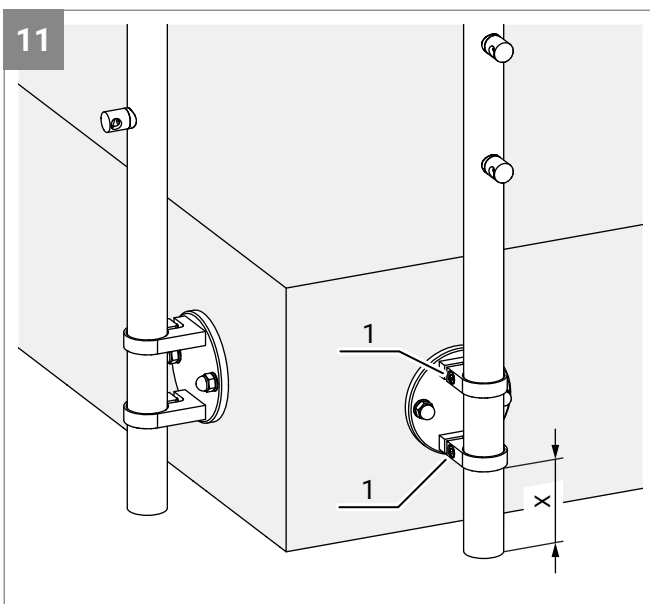
Die Schrauben (1) an den Pfostenhaltern etwas lösen und die Pfosten von oben in die Halter schieben.

Darauf achten, dass die Querstabhalter am Pfosten nach außen zeigen (siehe Abb.: 11).

Inbus: 6 mm

i HINWEIS!

Bei beschichteten Pfosten besonders vorsichtig arbeiten, um die Pfosten nicht zu zerkratzen.



Der Überstand (x) der Pfosten muss der auftragsbezogenen technischen Zeichnung entnommen werden.

Die Schrauben (1) an den Pfostenhaltern festziehen und die Pfosten damit fixieren.

Mit einer Wasserwaage prüfen, ob die Pfosten in allen Richtungen senkrecht ausgerichtet sind.

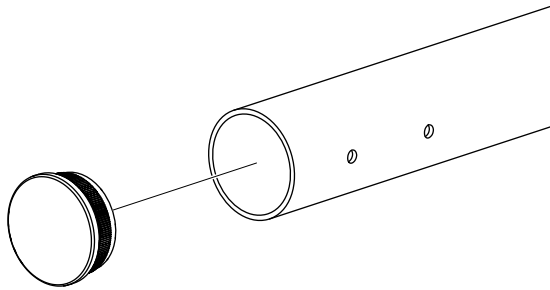
Inbus: 6 mm

i HINWEIS!

Über die Langlöcher in den Wandanschlussplatten können die Pfosten ausgerichtet werden.

Montageanleitung - Vorgesetzte Variante

12



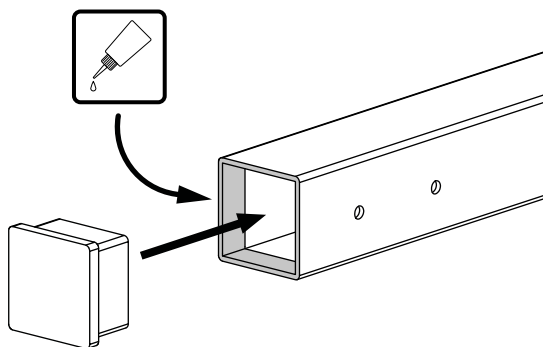
i HINWEIS!

Der auftragsbezogenen technischen Zeichnung entnehmen an welchen Enden der Handläufe die Endkappen eingesetzt werden müssen.

Die Endkappe mit einem Gummihammer gerade in das Ende des Handlaufs einschlagen.

Dabei darauf achten, dass sich die Endkappe nicht verkantet und bündig im Handlauf sitzt. Es sollte kein Spalt zwischen Endkappe und Handlauf zu sehen sein (siehe auch Abb.: 3.1).

(12)



Bei der eckigen Variante werden die Endkappen für den Handlauf in die Enden des Handlaufs geklebt.

Dazu am Ende des Handlaufs auf die Innenseiten und die Schnittfläche Klebstoff auftragen und die Endkappe in den Handlauf drücken.

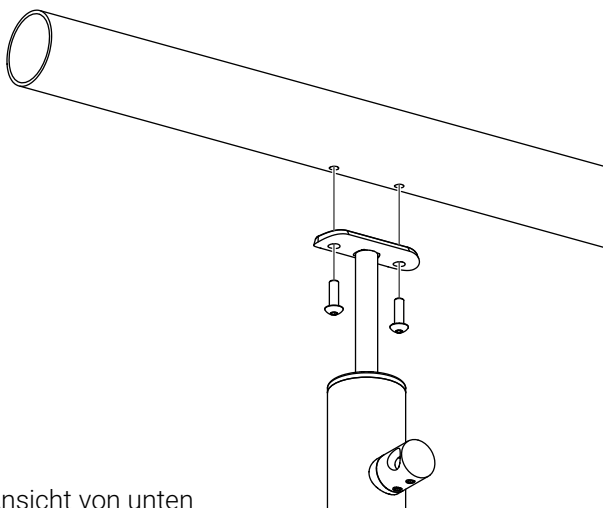
Darauf achten, dass sich die Endkappe nicht verkantet und bündig im Handlauf sitzt. Es sollte kein Spalt zwischen Endkappe und Handlauf zu sehen sein.

i HINWEIS!

Nicht zu viel Klebstoff auf die Schnittfläche auftragen, damit dieser beim Eindrücken der Endkappe nicht herausquillt.

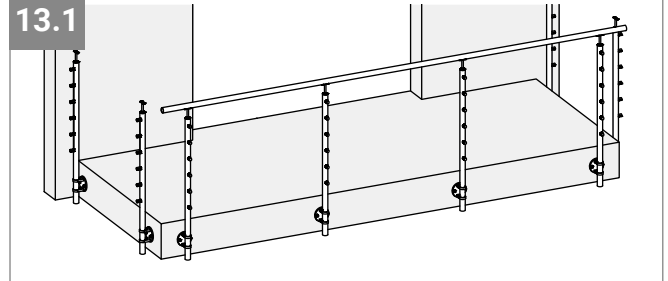
Eventuell herausquellenden Klebstoff sofort mit einem Papiertuch abwischen.

13



Ansicht von unten

13.1

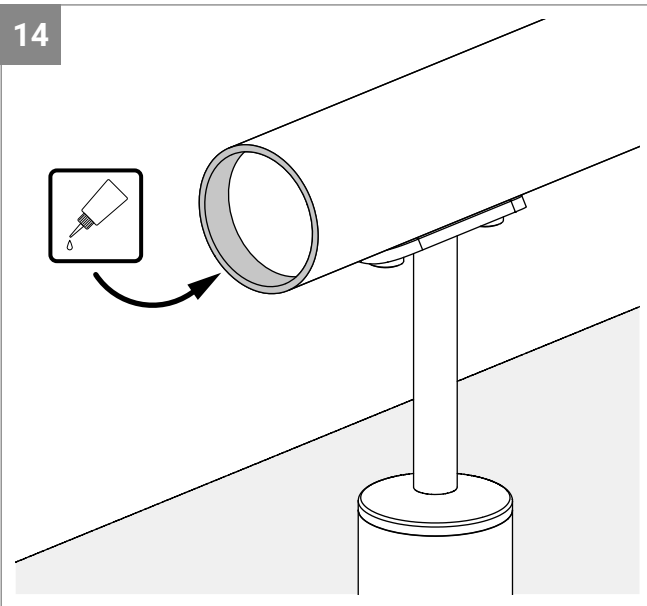


Den langen Handlauf mit jeweils zwei Linsenkopfschrauben M5 x 16 mm an den Handlaufhaltern befestigen.

Inbus: 3 mm

Montageanleitung - Vorgesetzte Variante

14

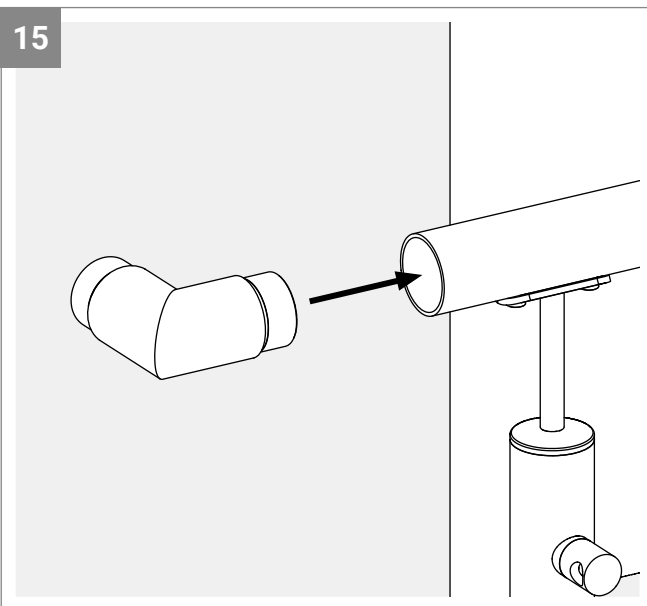


Die Eckstücke für den Handlauf werden eingeklebt.
Dazu am Ende des Handlaufs auf die Innenseite und die
Schnittfläche Klebstoff auftragen.

i HINWEIS!

Nicht zu viel Klebstoff auf die Schnittfläche auftragen,
damit dieser beim Eindrücken des Eckstücks nicht
herausquillt.

15

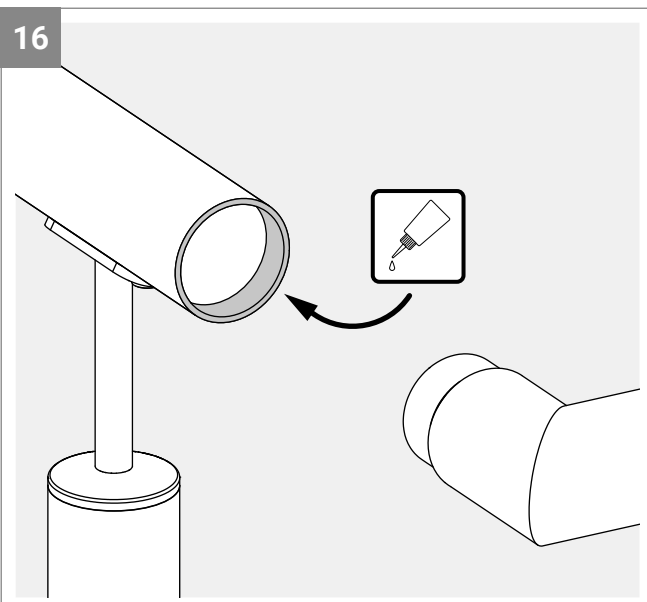


Das Eckstück in den Handlauf schieben.

i HINWEIS!

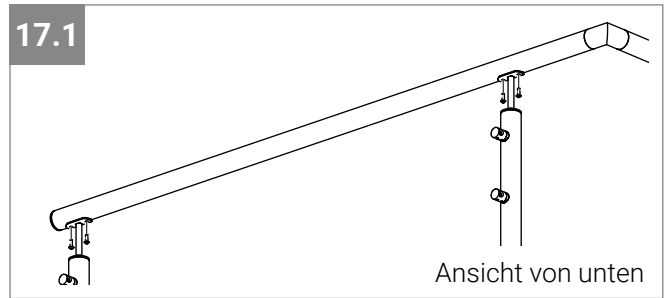
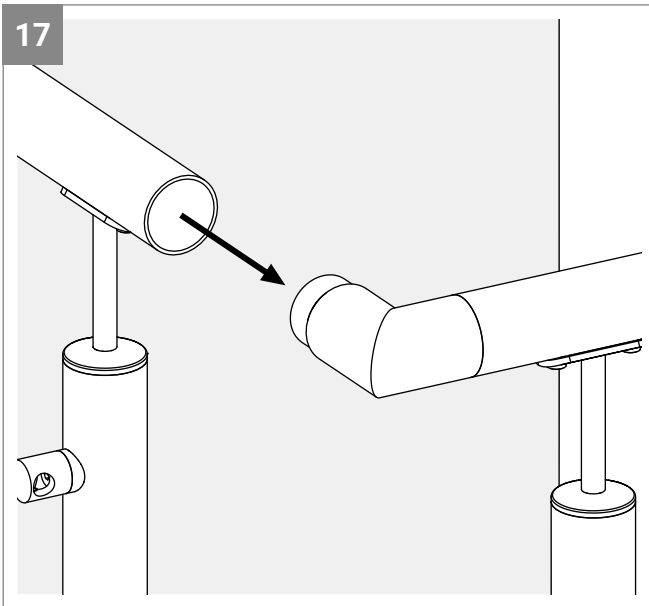
Eventuell herausquellenden Klebstoff sofort mit einem
Papiertuch abwischen.

16



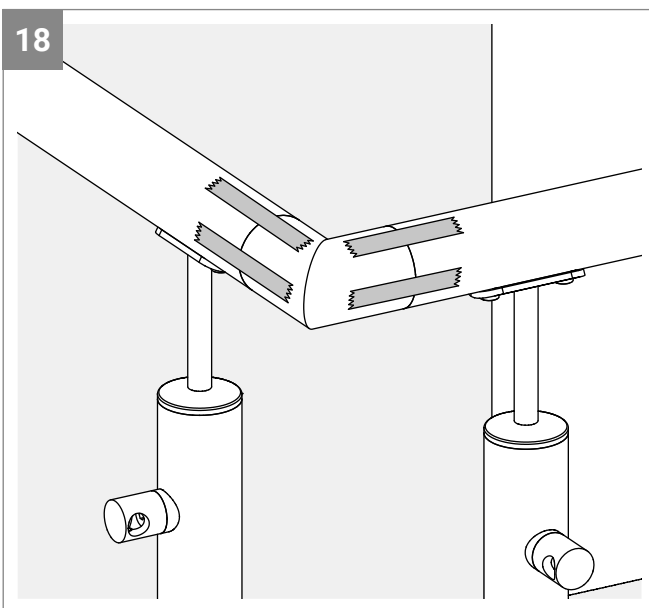
Beim anschließenden Geländer den Handlauf auf die
Handlaufhalter setzen und auf die Innenseite und die
Schnittfläche Klebstoff auftragen.

Montageanleitung - Vorgesetzte Variante



Den Handlauf auf das Eckstück schieben und mit jeweils zwei Linsenkopfschrauben M5 x 16 mm an den Handlaufhaltern befestigen (Abb.: 17.1).

Inbus: 3 mm

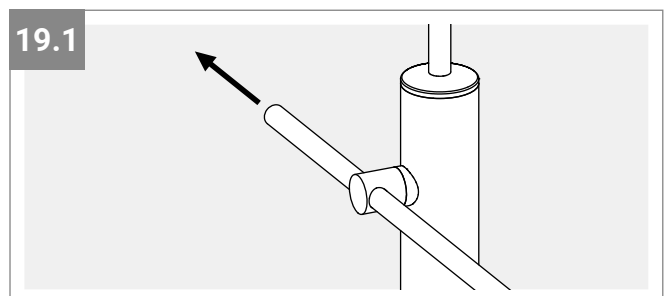
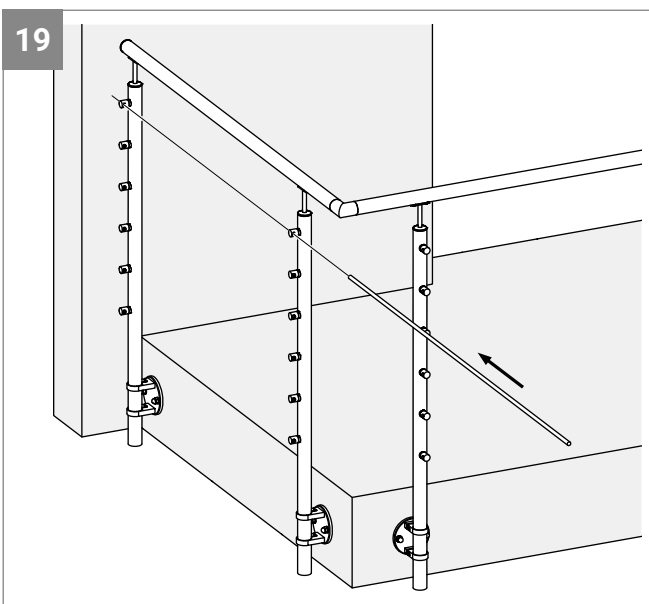


Das Eckstück mit Klebestreifen so lange fixieren bis der Klebstoff ausgehärtet ist.

Die Schritte 14 - 18 auf der gegenüberliegenden Seite wiederholen.

i HINWEIS!

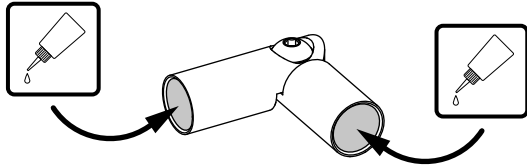
Nur Klebeband verwenden, das sich rückstandslos wieder ablösen lässt.



Die Querstäbe in die Querstabhalter schieben.

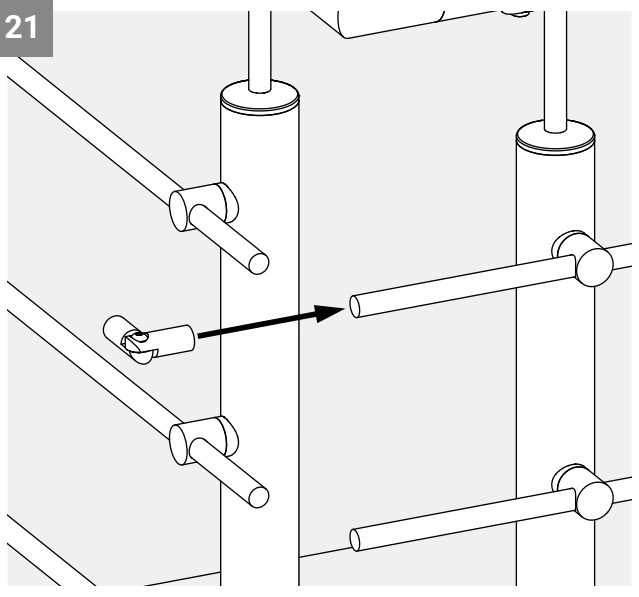
Montageanleitung - Vorgesetzte Variante

20



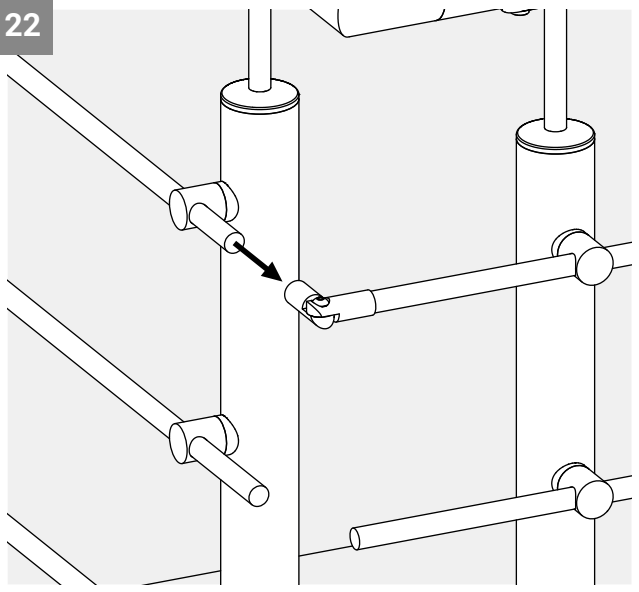
Auf die Innenflächen der Eckgelenke Klebstoff auftragen.

21



Das Eckgelenk mit dem Schraubenkopf nach oben auf den ersten Querstab schieben.

22



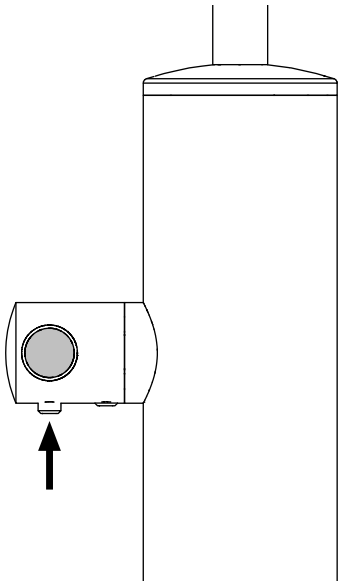
Den zweiten Querstab in das freie Ende des Eckgelenks schieben.
Die restlichen Eckgelenke auf die gleiche Weise montieren.

i HINWEIS!

Eventuell herausquellenden Klebstoff sofort mit einem Papiertuch abwischen.

Montageanleitung - Vorgesetzte Variante

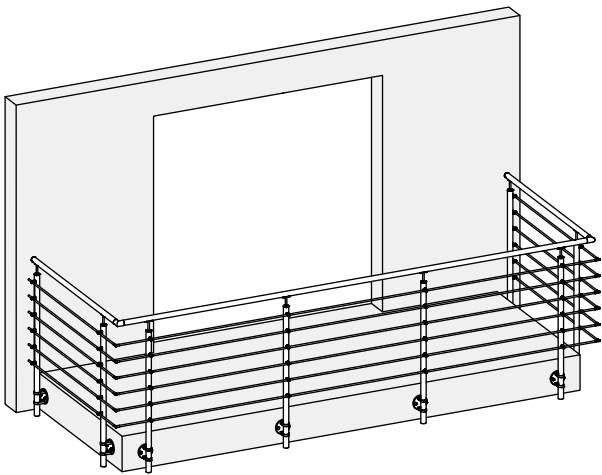
23



Die vordere Madenschraube an den Querstabhaltern festziehen und die Querstäbe damit fixieren.

Inbus: 2,5 mm

24



Abschließend alle Schraubverbindungen festziehen und die Bauteile auf ihren festen Sitz prüfen.

Reinigung und Pflege

Beachten Sie beim Reinigen immer die Hinweise und Vorschriften zum Arbeits- und Umweltschutz.

Edelstahl

Edelstahl ist nicht grundsätzlich rostfrei. Bestimmte Faktoren können zu Verfärbungen und Rost führen, z. B.:

- Salzhaltige Luft in Küstennähe oder Streusalz im Winter
- Abgashaltige Luft in Industriegebieten und an stark frequentierten Verkehrsstraßen
- Flugrost in der Nähe von Bahnhöfen, Bahngleisen und stark frequentierten Verkehrsstraßen

Reinigen Sie Edelstahlteile in regelmäßigen Abständen, um die Korrosionsbeständigkeit und die schöne Optik zu erhalten.

Ablagerungsstoffe können mit klarem Wasser abgespült werden. Handelsübliche Haushaltsreiniger, die für Edelstahl geeignet sind, können in Verbindung mit einem weichen Tuch oder Schwamm eingesetzt werden.

Reinigungstipps:

- Regelmäßiges Abwaschen mit klarem Wasser
- Edelstahl Pflege-Spray für die monatliche Reinigung und Pflege
- Edelstahl Beiz- bzw. Polierpaste verwenden
- Bei Rost: mechanische Reinigung mittels Schleifvlies Korn 320 oder feiner, anschließender Passivierung mittels Pflege- und Passivierungspasten
- Separate Reinigungsutensilien verwenden, die ausschließlich für die Pflege und Reinigung der Edelstahlteile vorgesehen sind



ACHTUNG!

Bei gebürsteten und geschliffenen Oberflächen sollte immer in Richtung des Schliffs gewischt werden und nicht quer dazu.

Folgende Reinigungsmittel dürfen **nicht** für Edelstahl verwendet werden:

- Chloridhaltige, insbesondere salzsäurehaltige Produkte
- Bleichmittel (bei versehentlichem Gebrauch oder Verschütten auf Edelstahl gründlich mit klarem Wasser abspülen)
- Silberputzmittel
- Eisenhaltige Putzutensilien (Stahlwolle, Stahlbürste, Metallschwamm, etc.)
- Reinigungsutensilien die zuvor bereits für „normalen Stahl“ (verzinkte oder rohe Metalloberflächen) benutzt wurden

Beschichtete Teile

Entfernen Sie leicht haftenden Schmutz mit weichen, nicht abrasiven Tüchern, Lappen oder Industrierwatte und Wasser, dem ein ph-neutrales Reinigungsmittel (pH 7) zugegeben wird.

Hartnäckige Verschmutzungen können mit einem weichen Schwamm und Wasser mit ph-neutralem Reinigungsmittel entfernt werden.

Mit einem Fensterleder lassen sich verbleibende Wischspuren oder sichtbare Wassertropfenverläufe entfernen.



ACHTUNG!

Keine kratzenden, abrasiven Mittel wie Scheuermilch, Scheuerpulver oder Scheuerschwämme einsetzen.

Kein Dampfstrahlgerät und keinen Hochdruckreiniger verwenden.

Demontage und Entsorgung

Demontage



WARNUNG!

Verletzungsgefahr durch herabfallende Bauteile.

Führen Sie die Demontage mit mindestens zwei Personen durch.

Führen Sie die Demontage in umgekehrter Reihenfolge der Montage durch.

Entsorgung

Entsorgen Sie alle Materialien umweltgerecht und nach internationalen, nationalen und örtlichen Bestimmungen.



Glasprofi24 GmbH
Brinkeweg 7-11
D - 33758 Schloß Holte
Germany

Telefon: +49(0) 52 07. 95 75 7-25
Telefax: +49(0) 52 07. 95 75 7-16
E-Mail: info@glasprofi24.de